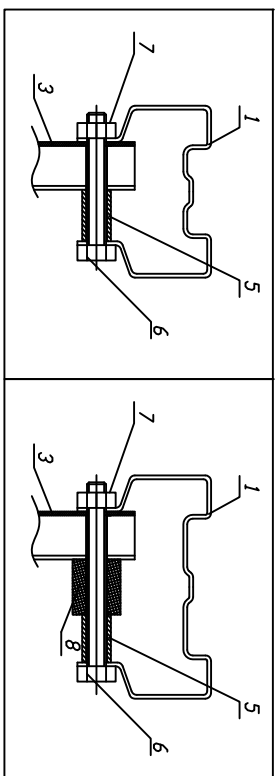
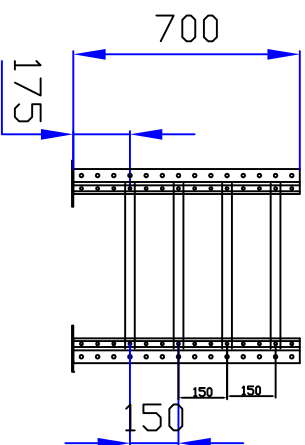
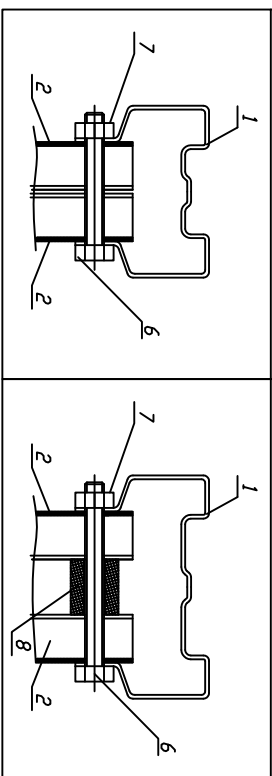


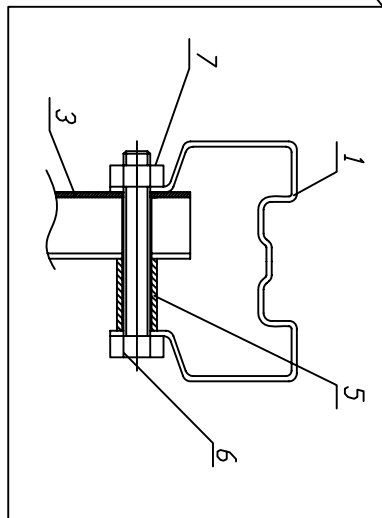
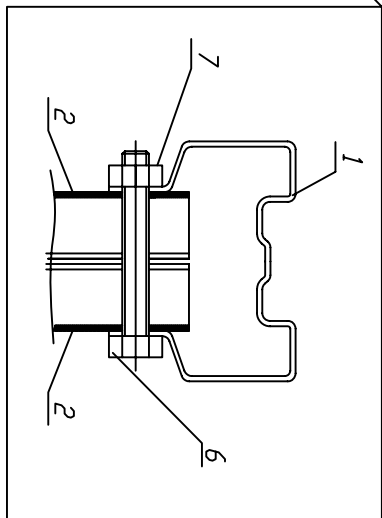
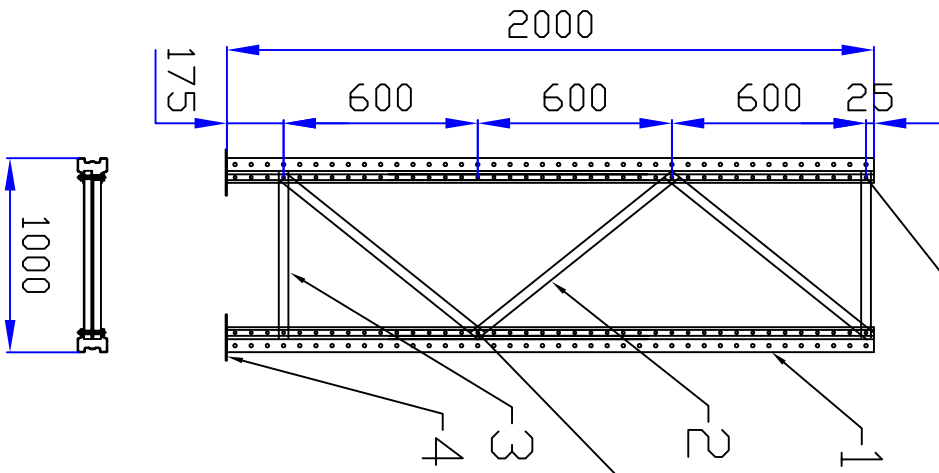
Стопка серии П90 Стопка серии П120



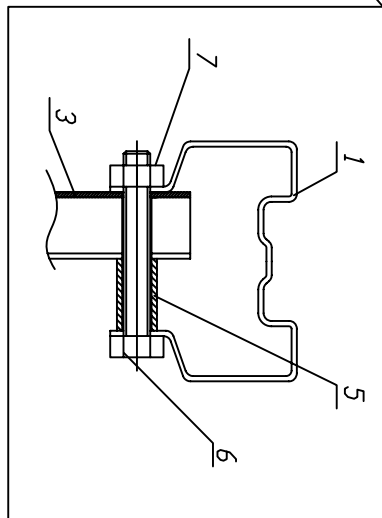
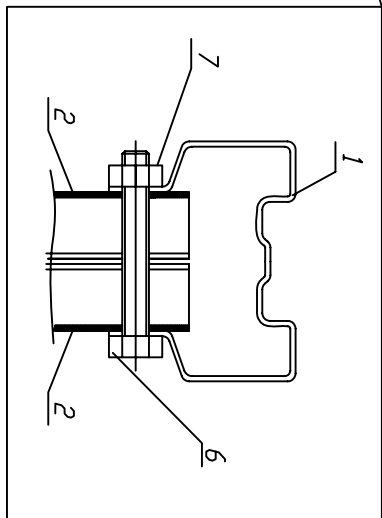
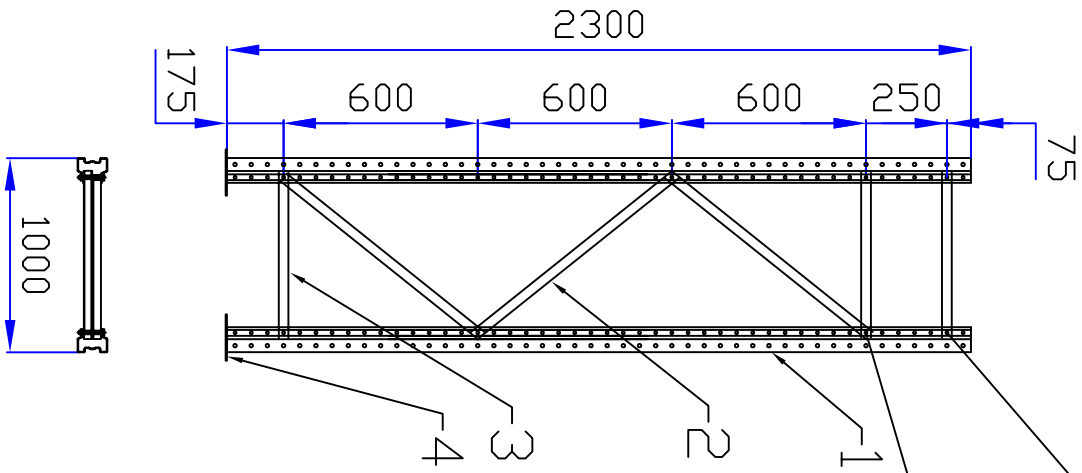
Стопка серии П90 Стопка серии П120



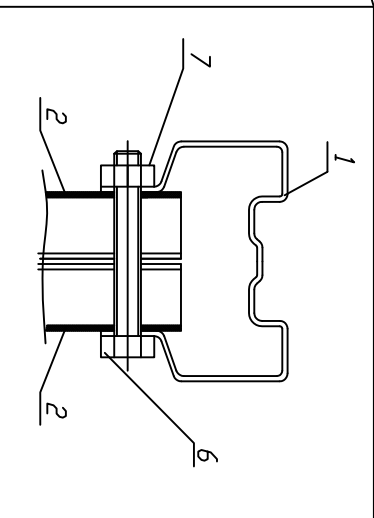
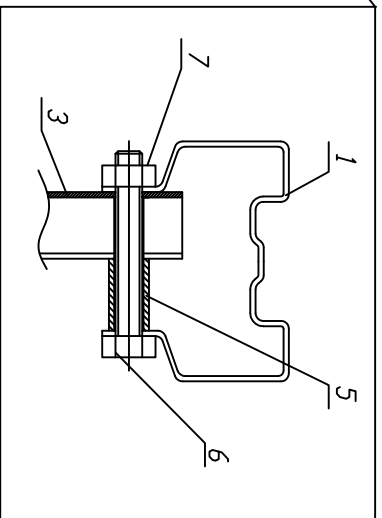
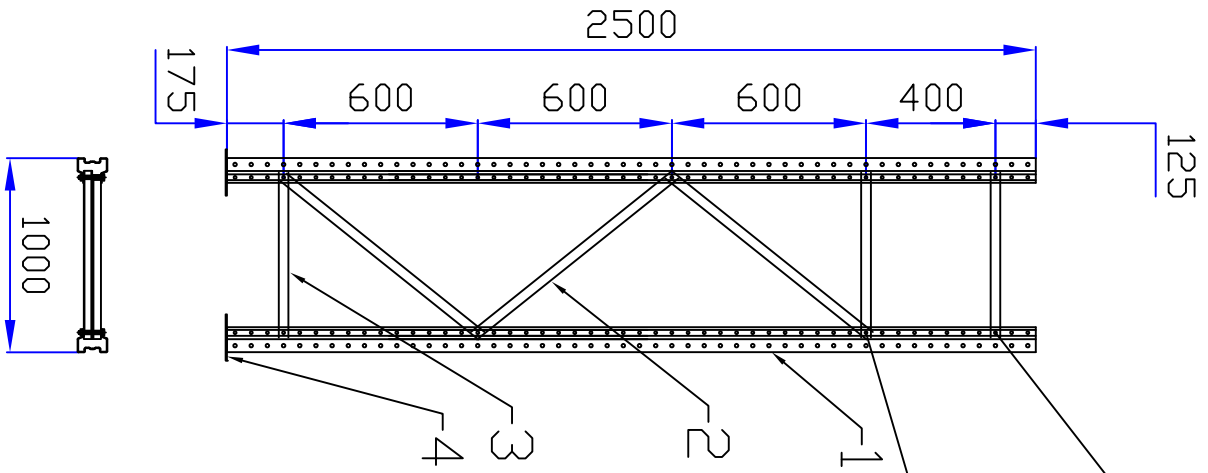
Позиция	Наименование	Колич
	<u>Детали</u>	
1	Стопка	2
2		
3	ГОРИЗОНТАЛЬ	8
4	ПОДПЯТНИК	2
5		
6	Болт М8х70/8х100	8
7	Гайка М8 самоконтр.	8
8	Вкладыш 30х30	8



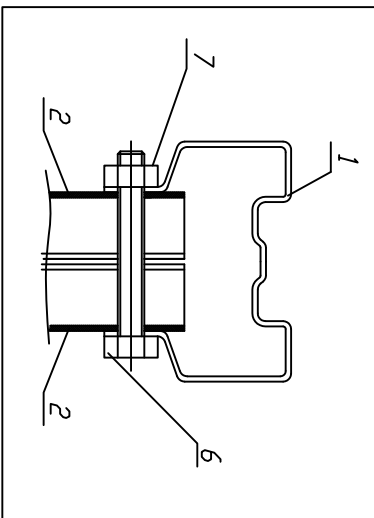
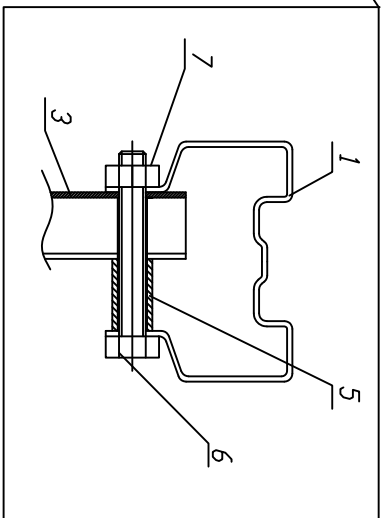
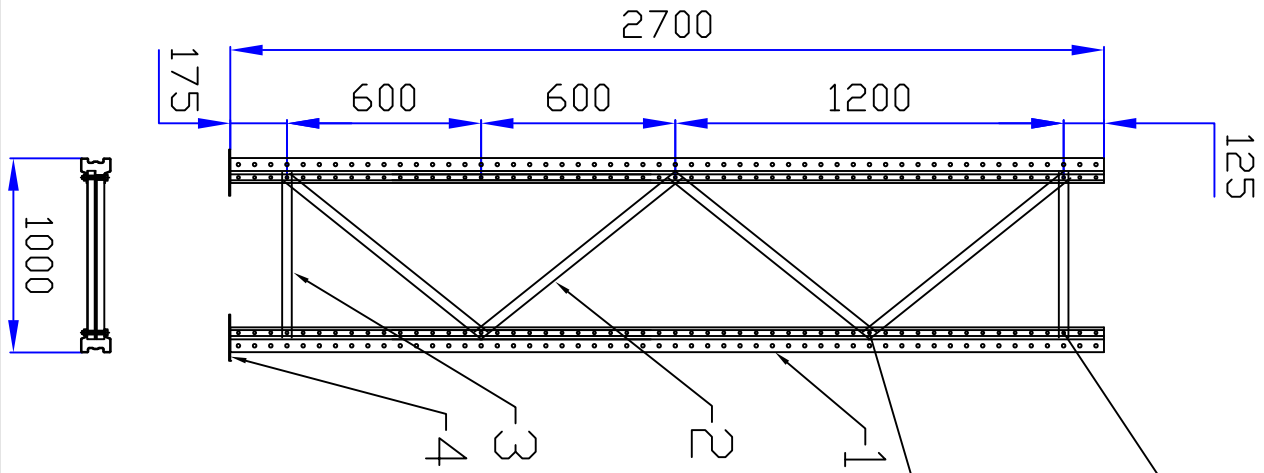
Позиция	Наименование	Колич
	<i>Детали</i>	
1	Стойка	2
2	Диагональ	3
3	Горизонталь	2
4	Подпятник	2
5	Вкладыш	2
6	Болт М8х70	6
7	Гайка М8 самоконтр.	6
8		



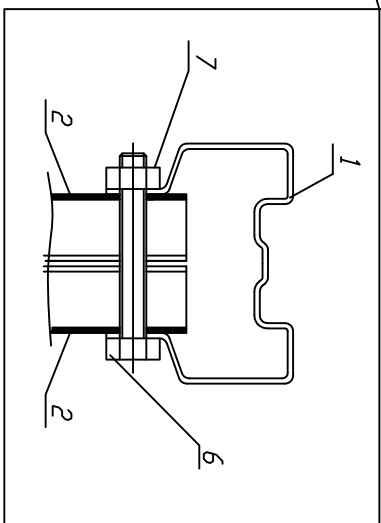
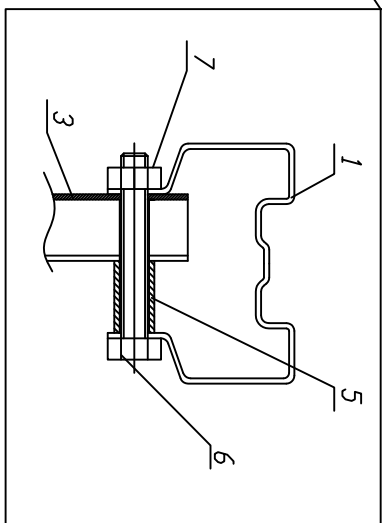
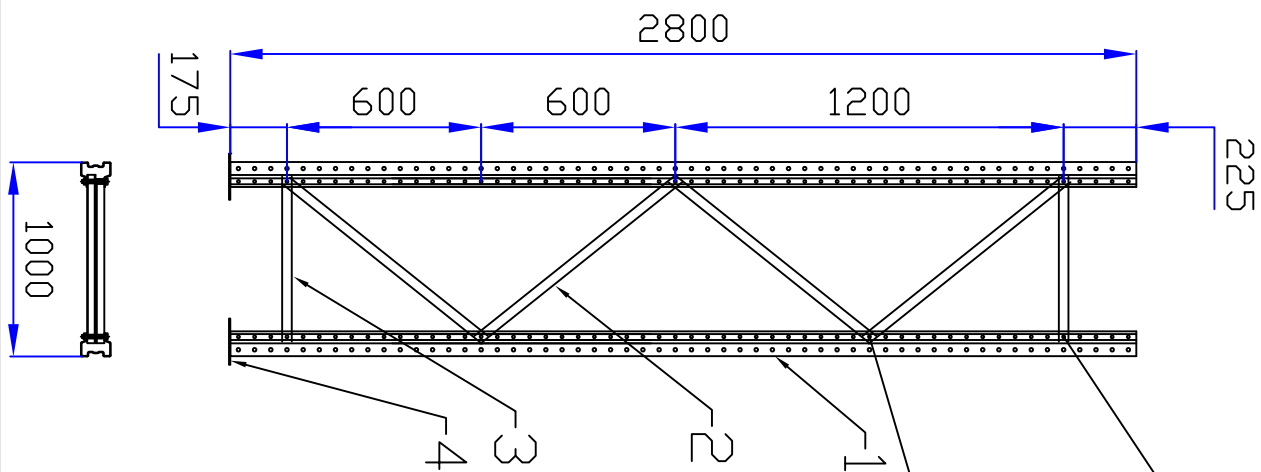
Позиция	Наименование	Колич
	<i>Детали</i>	
1	Стойка	2
2	Диагональ	3
3	Горизонталь	3
4	Подпятник	2
5	Вкладыш	4
6	Болт М8х70	8
7	Гайка М8 самоконтр.	8
8		



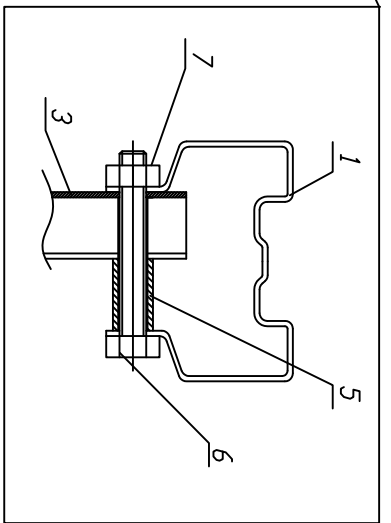
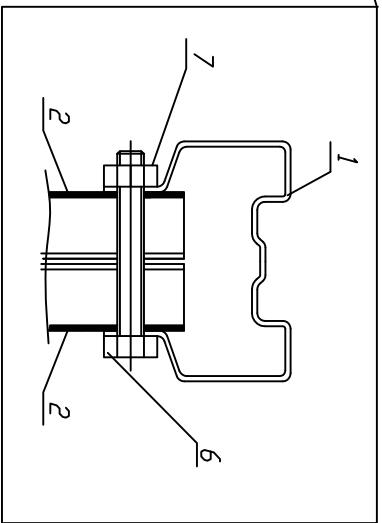
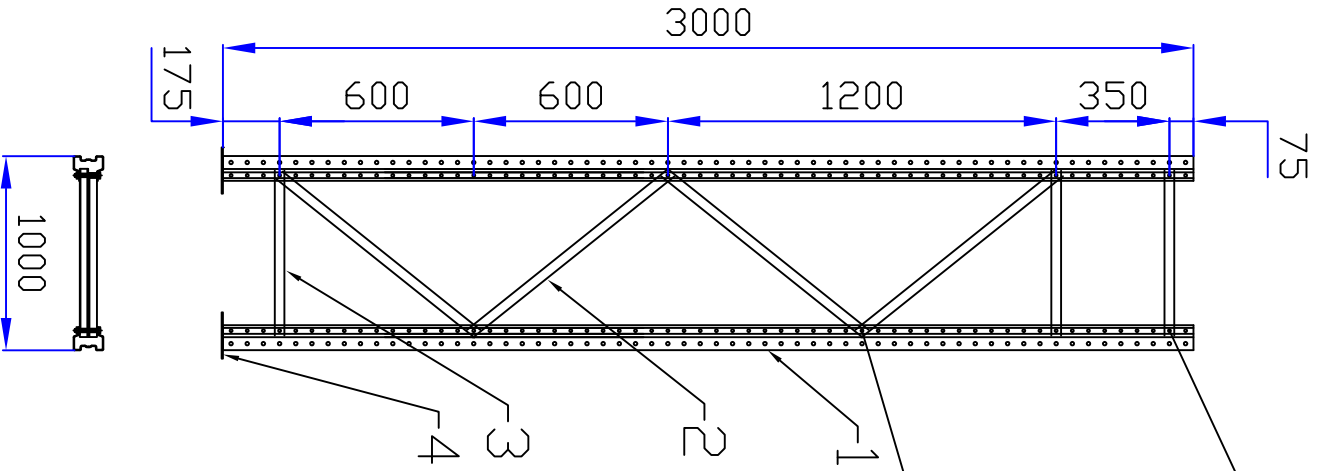
Позиция	Наименование	Колич
	<i>Детали</i>	
1	Стойка	2
2	Диагональ	3
3	Горизонталь	3
4	Подпятник	2
5	Вкладыш	4
6	Болт М8х70	8
7	Гайка М8 самоконтр.	8
8		



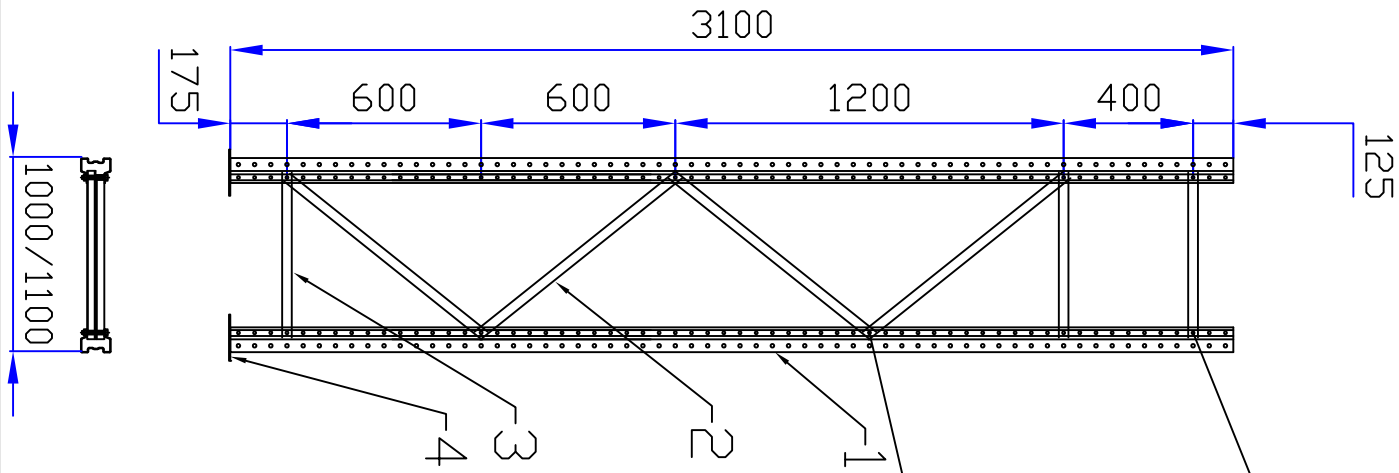
Позиция	Наименование	Колич
	<i>Детали</i>	
1	Стойка	2
2	Диагональ	4
3	Горизонталь	2
4	Подплатник	2
5	Вкладыш	2
6	Болт М8х70	7
7	Гайка М8 самоконтр.	7
8		



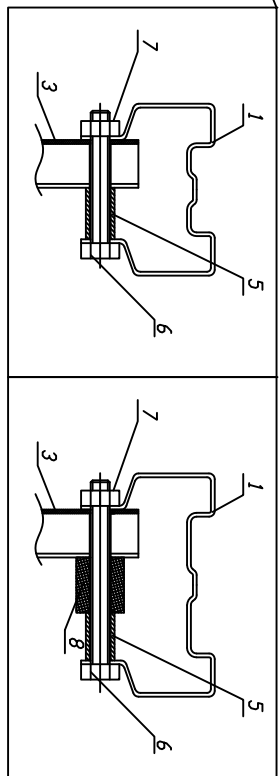
Позиция	Наименование	Колич
1	Стойка	2
2	Диагональ	4
3	Горизонталь	2
4	Подпятник	2
5	Вкладыш	2
6	Болт М8х70	7
7	Гайка М8 самоконтр.	7
8		



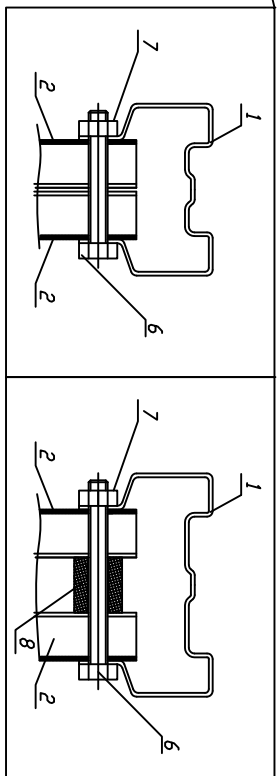
Позиция	Наименование	Колич
1	Детали	
1	Стойка	2
2	Диагональ	4
3	Горизонталь	3
4	Подпятник	2
5	Вкладыш	4
6	Болт М8х70	9
7	Гайка М8 самоконтр.	9
8		



Стойка серии П90 Стойка серии П120

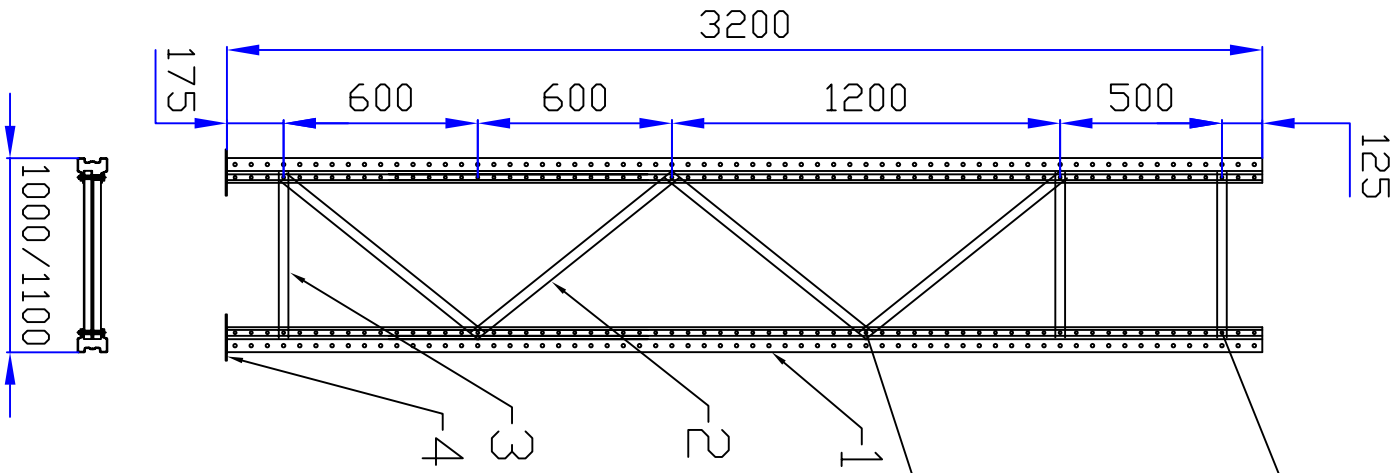


Стойка серии П90 Стойка серии П120

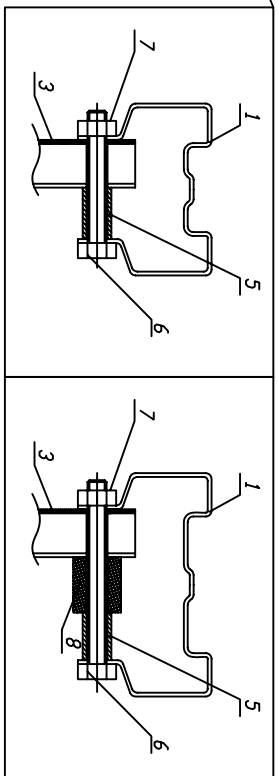


Позиция	Наименование	Колич
	<i>Детали</i>	
1	Стойка	2
2	Диагональ	4
3	Горизонталь	3
4	Подплатник	2
5	Вкладыш	4
6	Болт М8х70	9
7	Гайка М8 самоконтр.	9
8	Вкладыш 30х30	9

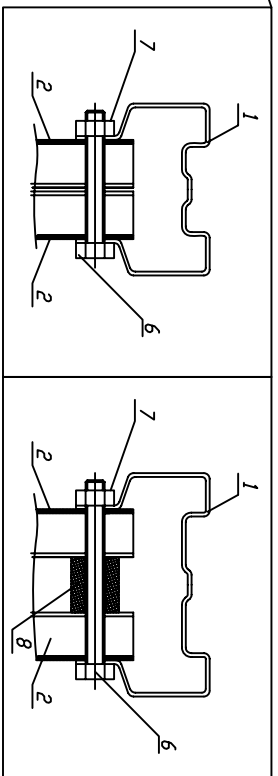




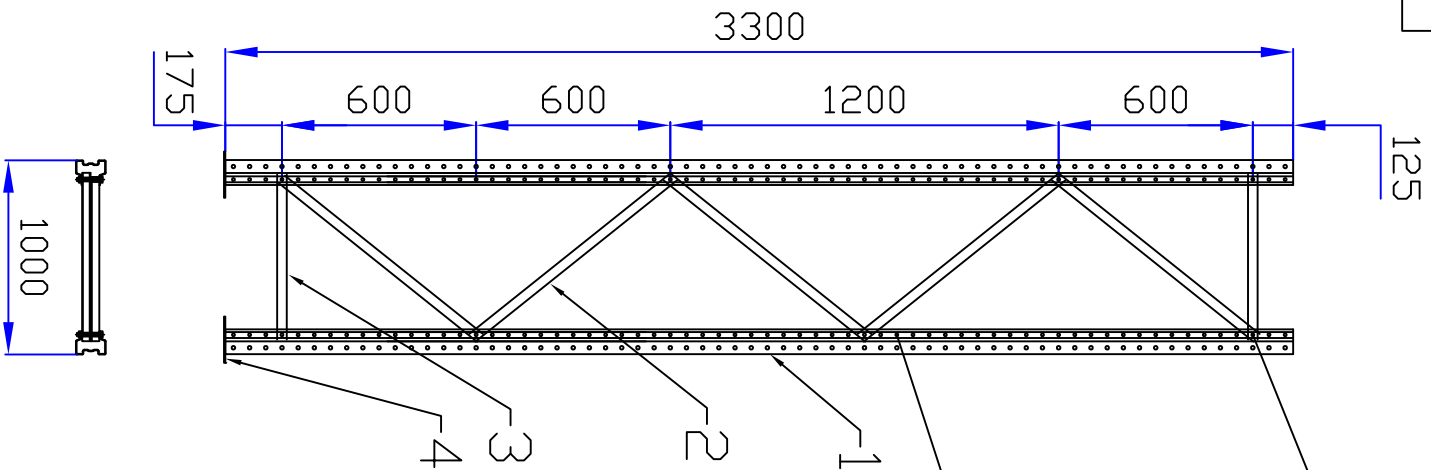
Стойка серии П90 Стойка серии П120



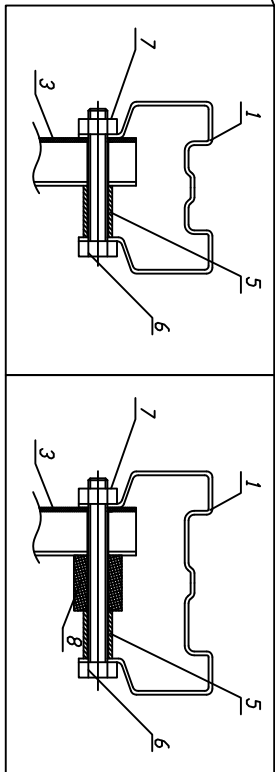
Стойка серии П90 Стойка серии П120



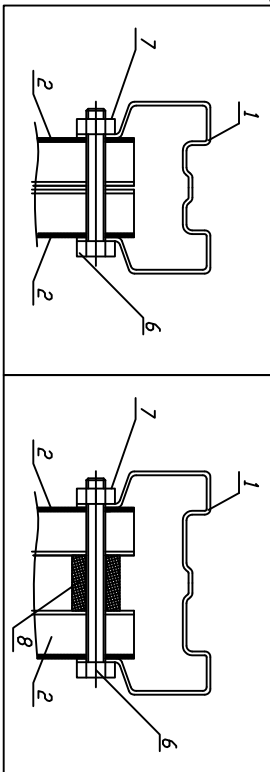
Позиция	Наименование	Колич
	<u>Детали</u>	
1	Стойка	2
2	Диагональ	4
3	Горизонталь	3
4	Подпятник	2
5	Вкладыш	4
6	Болт М8х70/8х100	9
7	Гайка М8 самоконтр.	9
8	Вкладыш 30х30	9



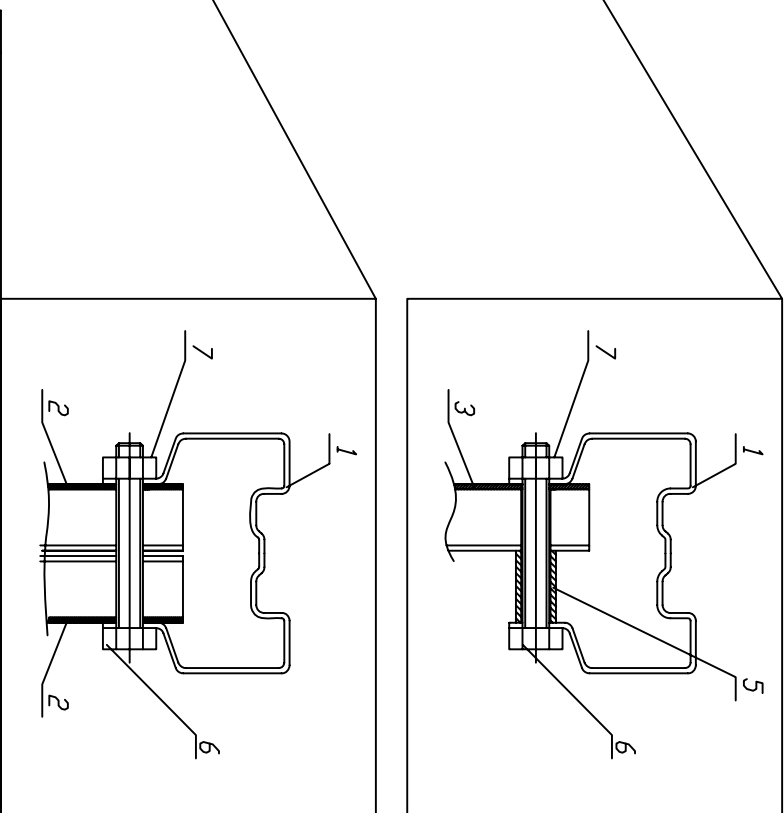
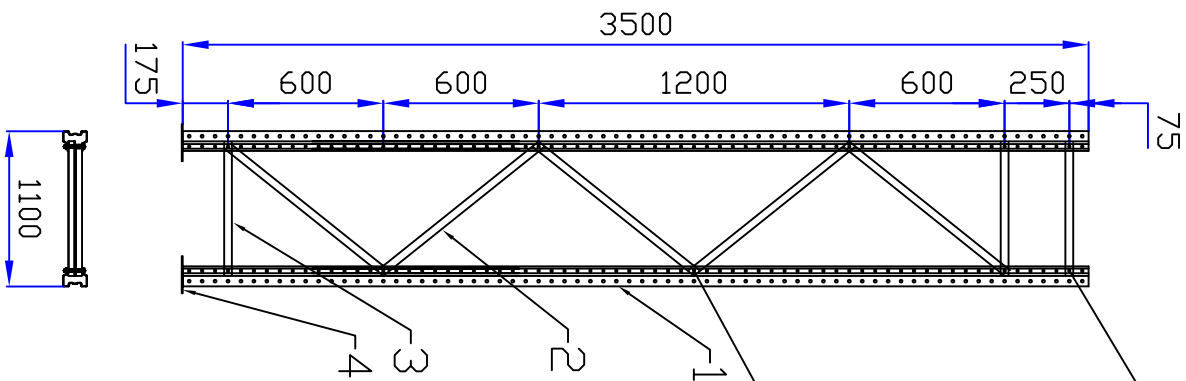
Стойка серии П90 Стойка серии П120



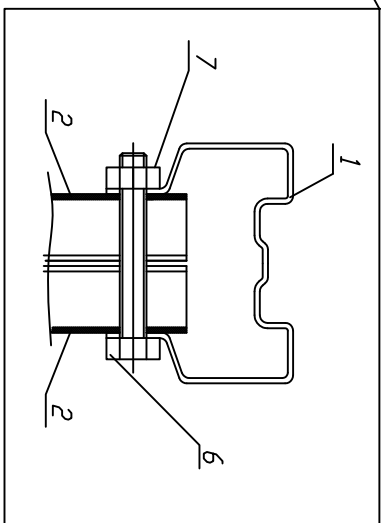
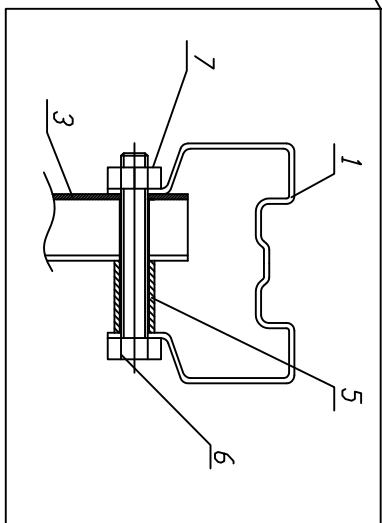
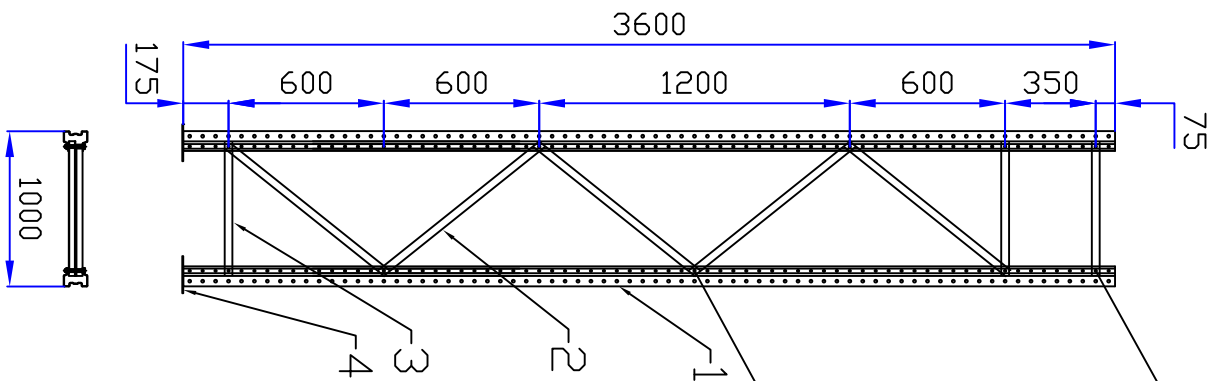
Стойка серии П90 Стойка серии П120



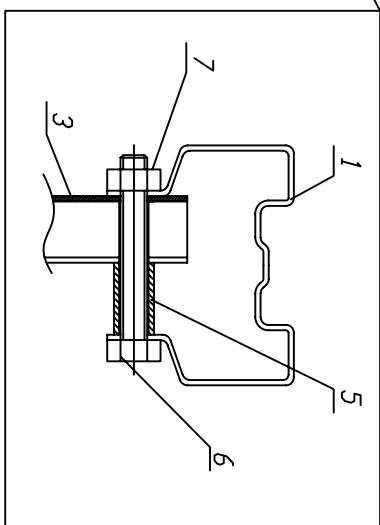
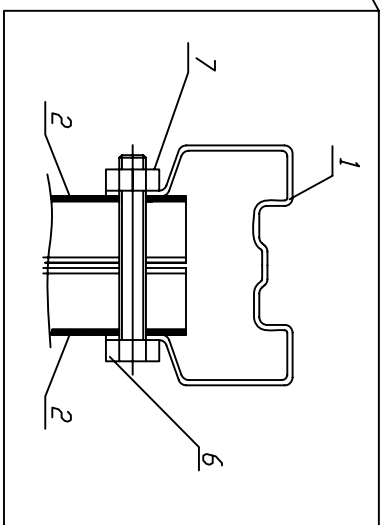
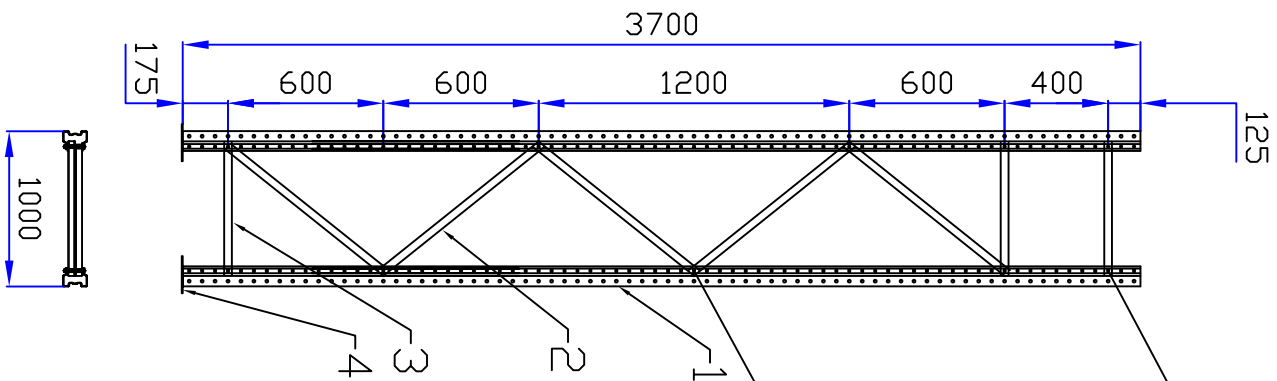
Позиция	Наименование	Колич
	<i>Детали</i>	
1	Стойка	2
2	Диагональ	5
3	Горизонталь	2
4	Подплатник	2
5	Вкладыш	2
6	Болт М8х70	8
7	Гайка М8 самоконтр.	8
8	Вкладыш 30х30	8



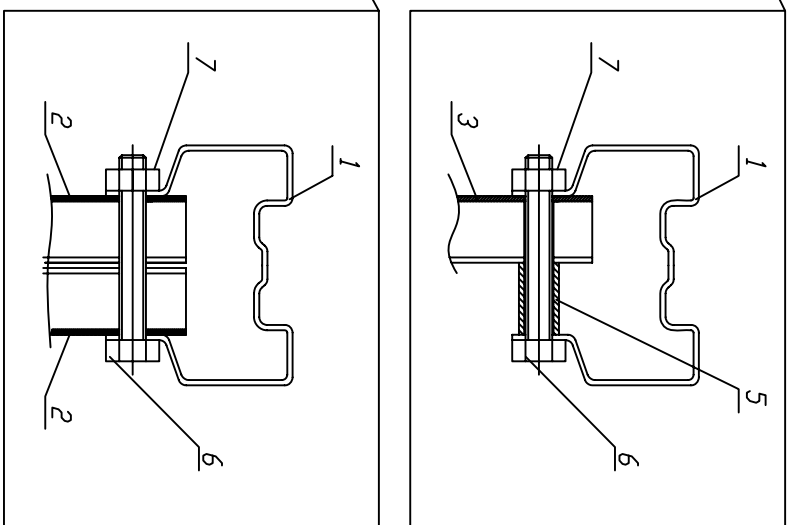
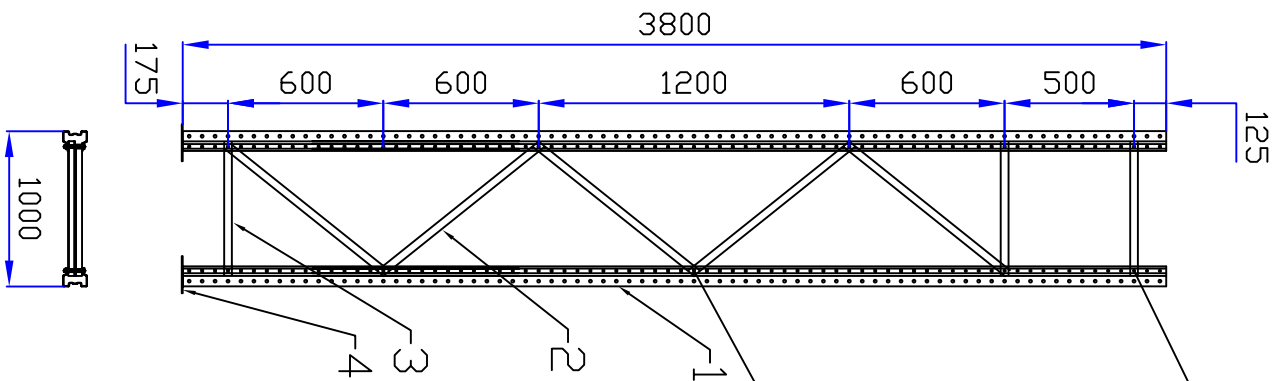
Позиция	Наименование	Колич
1	Стойка	2
2	Диагональ	5
3	Горизонталь	3
4	Подпятник	2
5	Вкладыш	4
6	Болт М8х70	10
7	Гайка М8 самоконтр.	10
8		



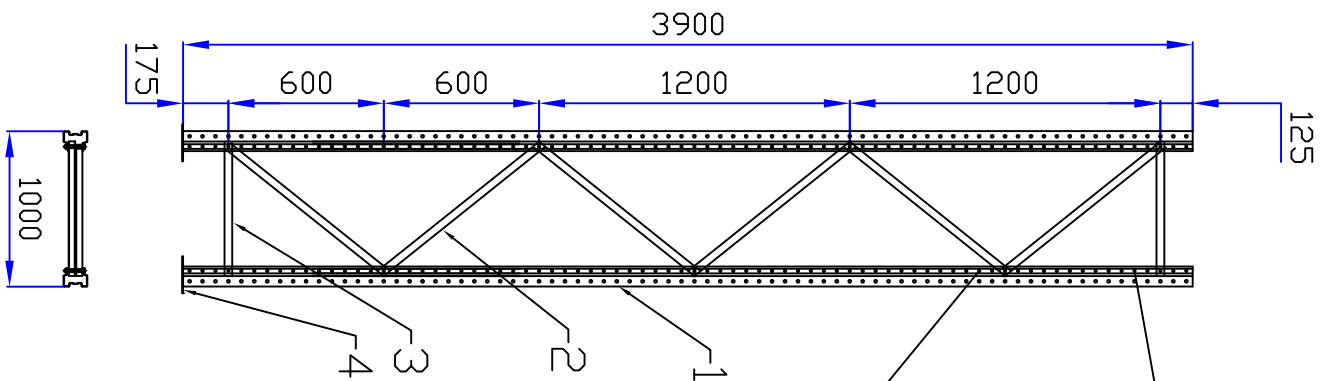
Позиция	Наименование	Колич
	<u>Детали</u>	
1	Стойка	2
2	Диагональ	5
3	Горизонталь	3
4	Подпятник	2
5	Вкладыш	4
6	Болт М8х70	10
7	Гайка М8 самоконтр.	10
8		



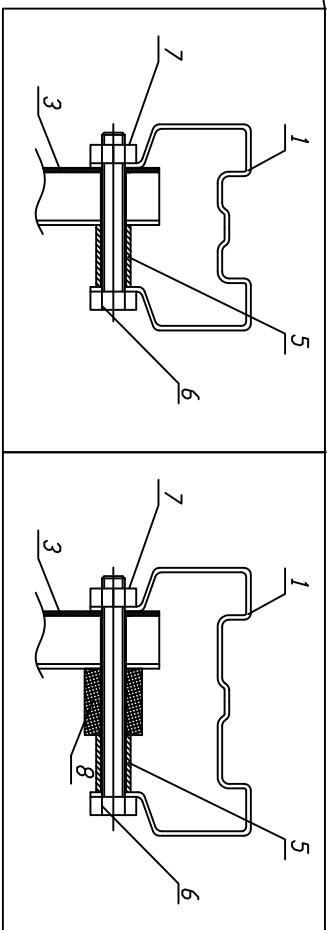
Позиция	Наименование	Колич
<i>Детали</i>		
1	Стяжка	2
2	Диагональ	5
3	Горизонталь	3
4	Подпятник	2
5	Вкладыш	4
6	Болт М8х70	10
7	Гайка М8 самоконтр.	10
8		



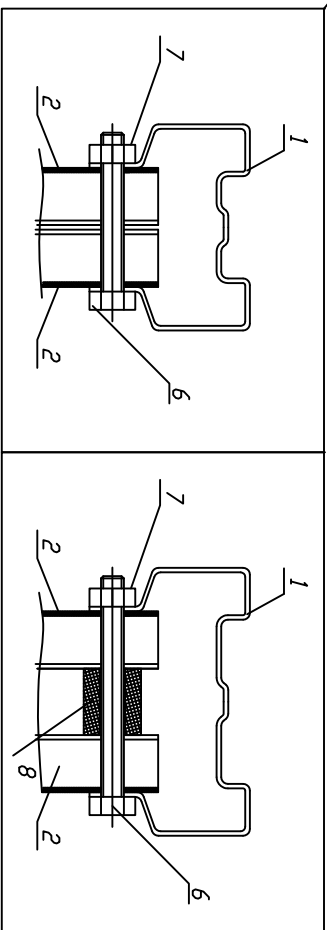
Наименование		Колич
Позиция	Детали	
1	Стойка	2
2	Диагональ	5
3	Горизонталь	3
4	Подпятник	2
5	Вкладыш	4
6	Болт М8х70	10
7	Гайка М8 самоконтр.	10
8		



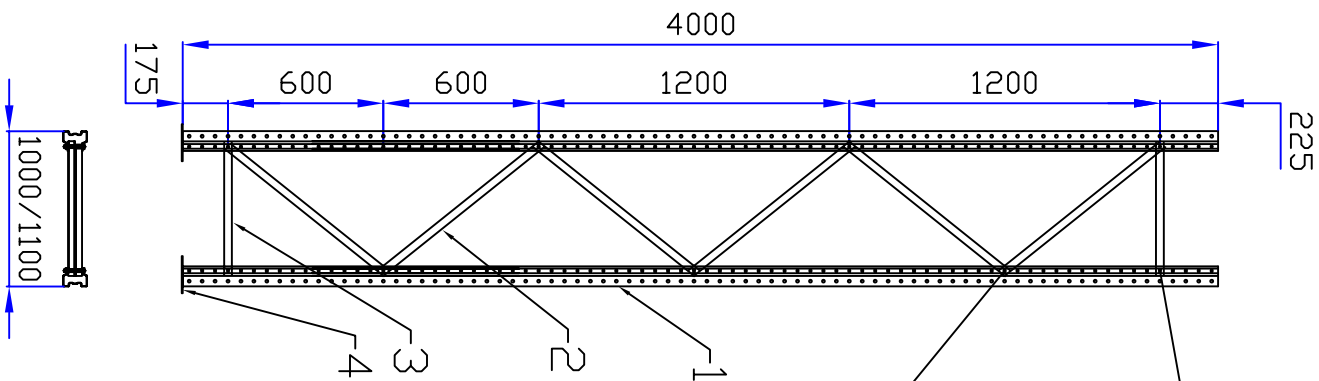
Стойка серии П90 Стойка серии П120



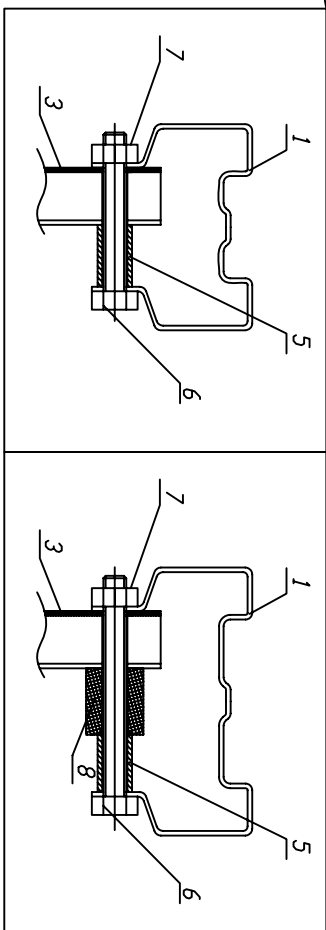
Стойка серии П90 Стойка серии П120



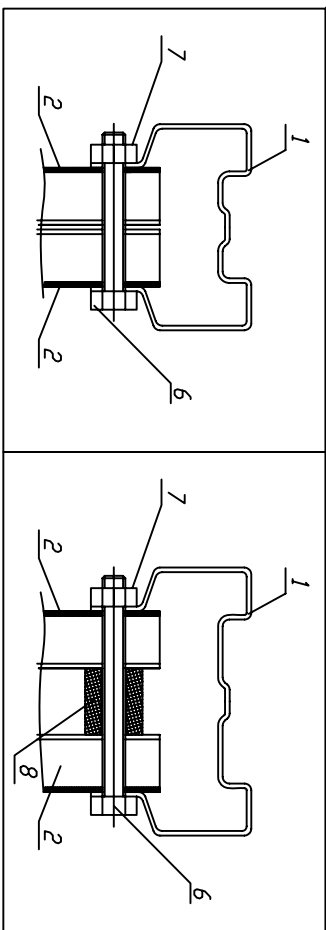
Наименование		Колич
Позиция	Детали	
1	Стойка	2
2	ДиAGONАль	6
3	ГОРИЗОНТАль	2
4	ПОДПЯТНИК	2
5	ВКЛАДЫШ	2
6	БОЛТ М8Х70	9
7	ГАЙКА М8 САМОКОНТР.	9
8	ВКЛАДЫШ 30Х30	9



Стойка серии П90 Стойка серии П120



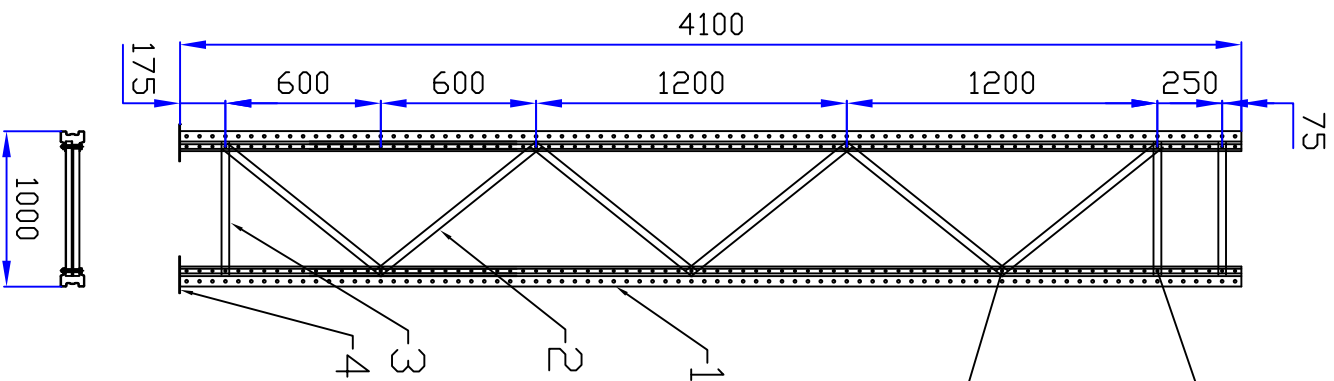
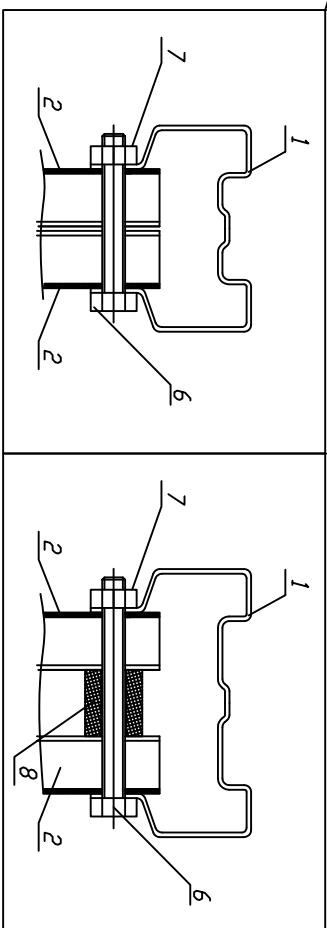
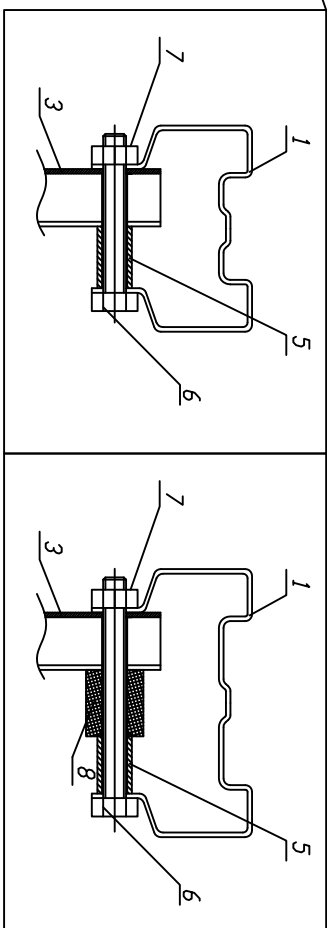
Стойка серии П90 Стойка серии П120



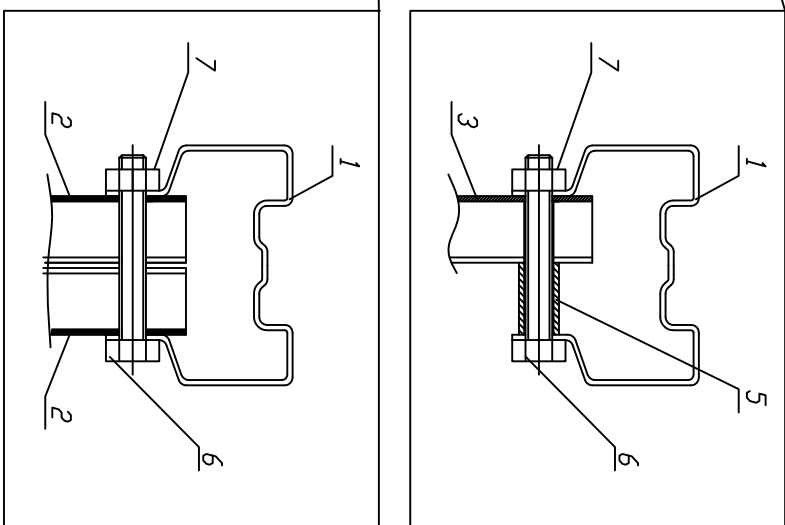
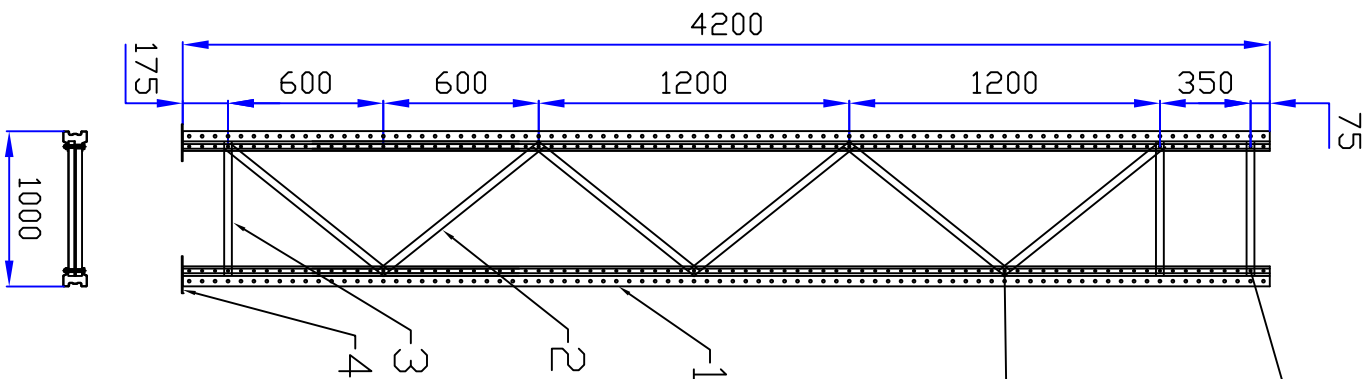
Позиция	Наименование	Колич
	<u>Детали</u>	
1	Стойка	2
2	Диагональ	6
3	Горизонталь	2
4	Подпятник	2
5	Вкладыш	2
6	Болт М8х70/8х100	9
7	Гайка М8 самоконтр.	9
8	Вкладыш 30х30	9



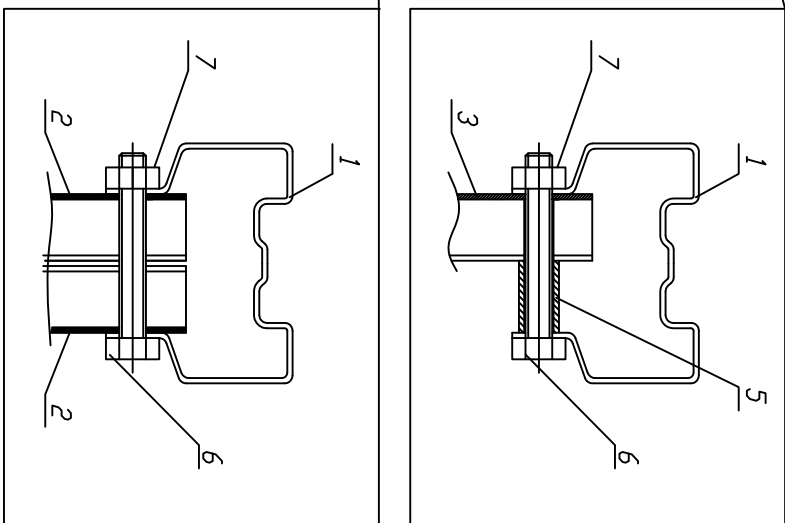
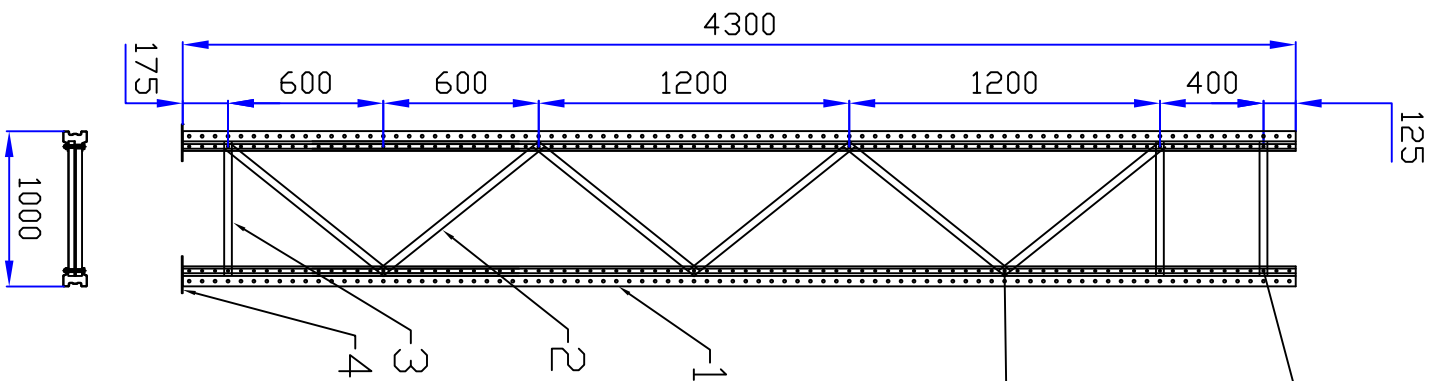
Стойка серии П90 Стойка серии П120



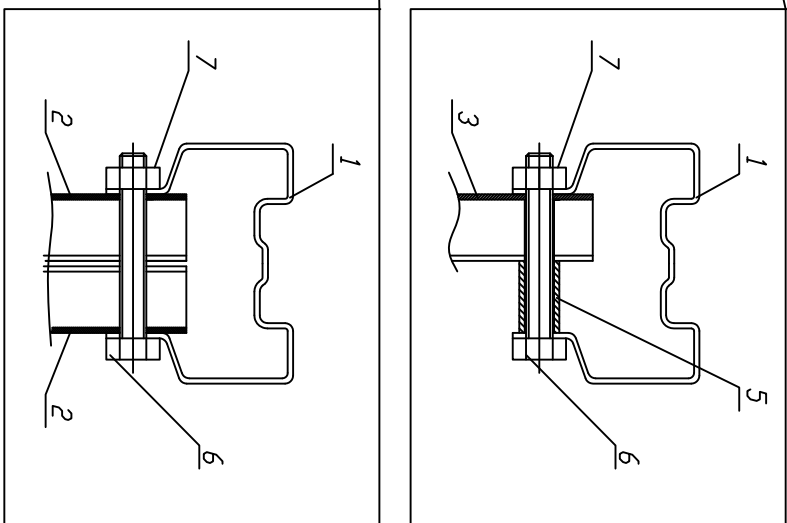
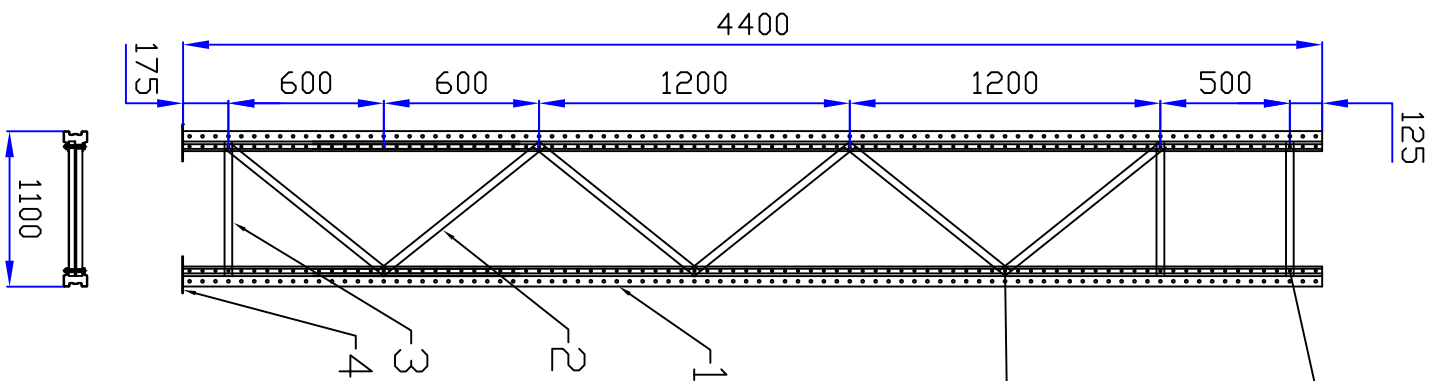
Позиция	Наименование	Колич
	<u>Детали</u>	
1	Стойка	2
2	Диагональ	6
3	Горизонталь	3
4	Подпятник	2
5	Вкладыш	4
6	Болт М8х70	11
7	Гайка М8 самоконтр.	11
8	Вкладыш 30х30	11



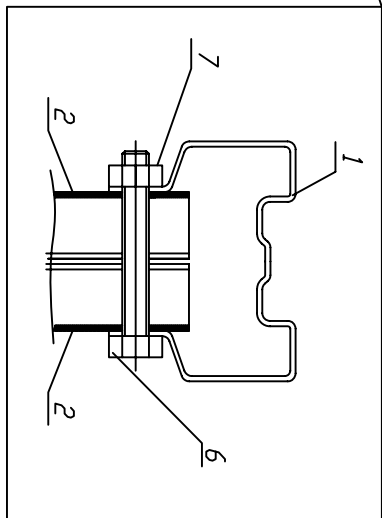
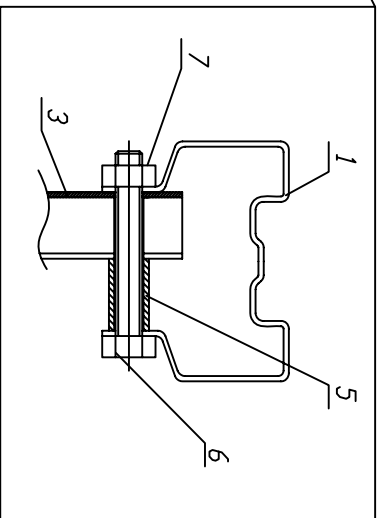
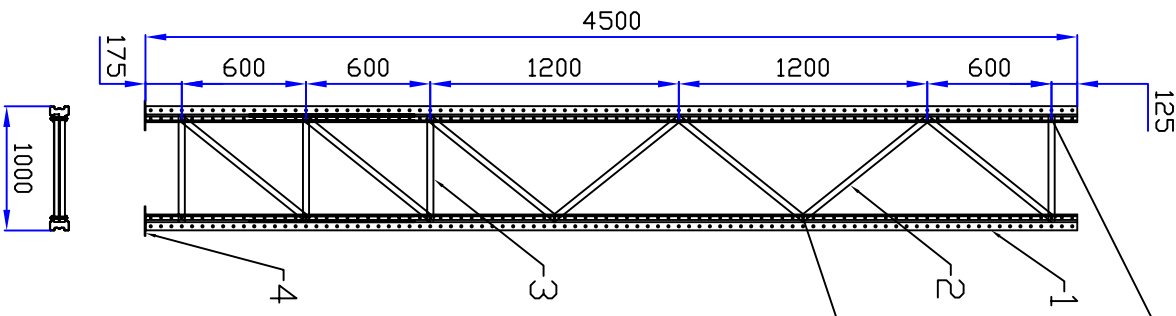
Позиция	Наименование	Колич
	<i>Детали</i>	
1	Стойка	2
2	Диагональ	6
3	Горизонталь	3
4	Подпятник	2
5	Вкладыш	4
6	Болт М8х70	11
7	Гайка М8 самоконтр.	11
8		



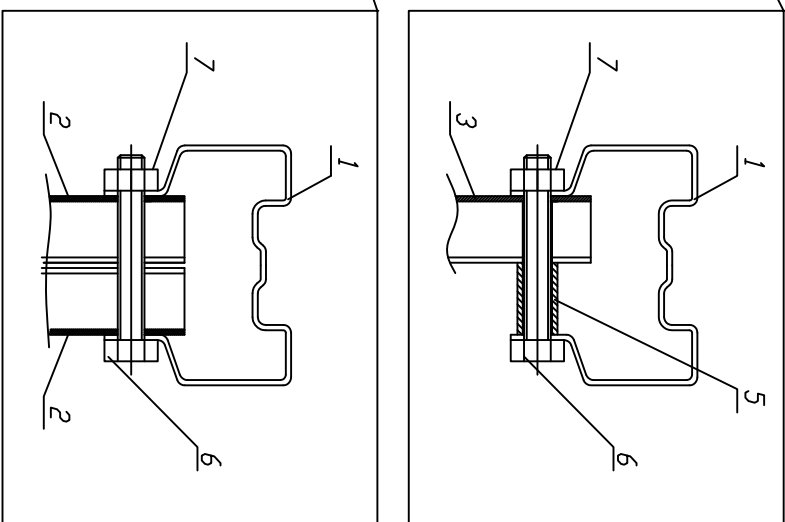
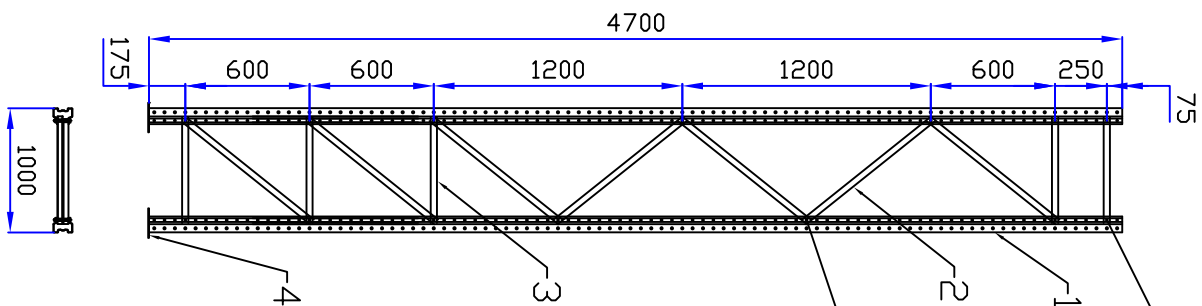
Позиция	Наименование	Колич
	<i>Детали</i>	
1	Стойка	2
2	Диагональ	6
3	Горизонталь	3
4	Подпятник	2
5	Вкладыш	4
6	Болт М8х70	11
7	Гайка М8 самоконтр.	11
8		



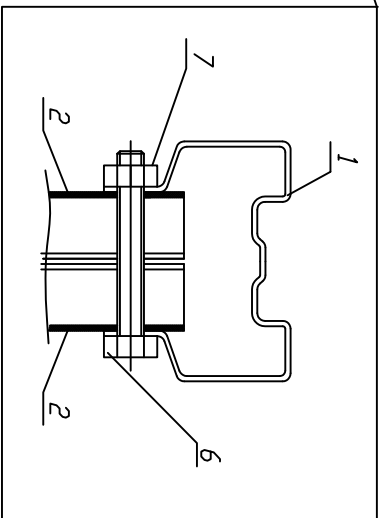
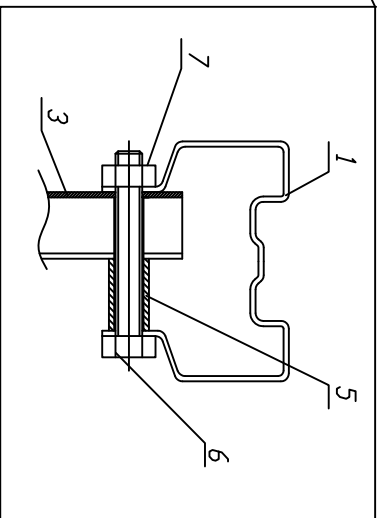
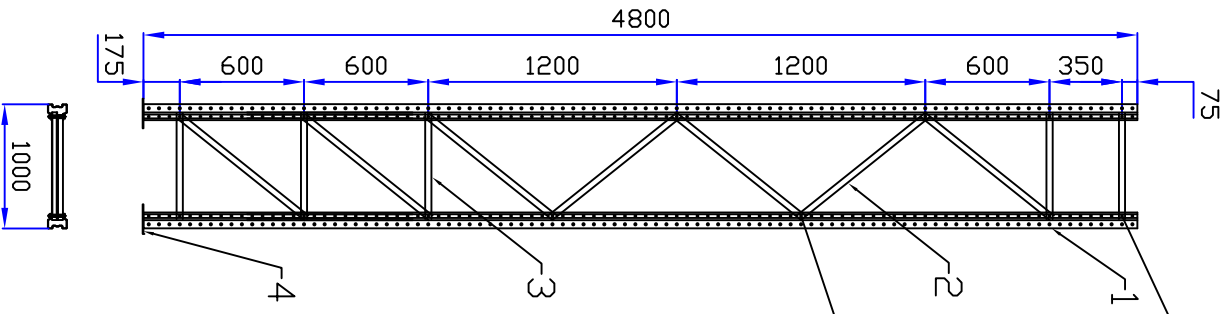
Позиция	Наименование	Колич
	<i>Детали</i>	
1	Стойка	2
2	Диагональ	6
3	Горизонталь	3
4	Подпятник	2
5	Вкладыш	4
6	Болт М8х70	11
7	Гайка М8 самоконтр.	11
8		



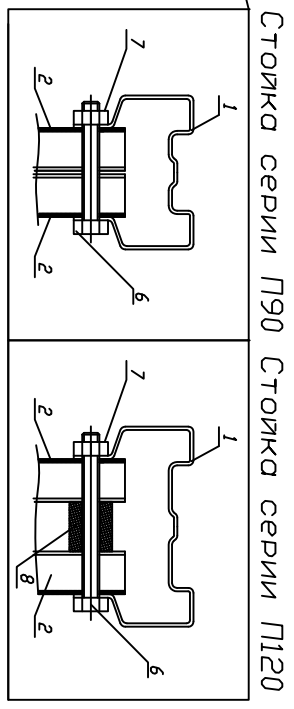
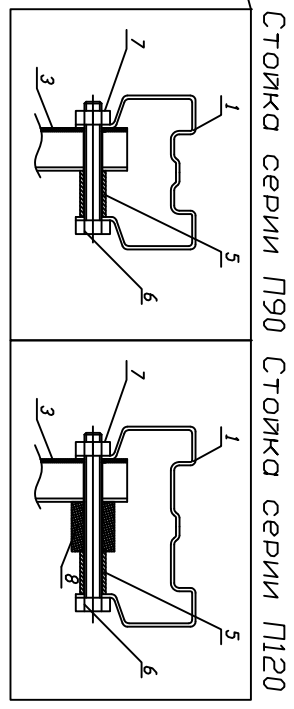
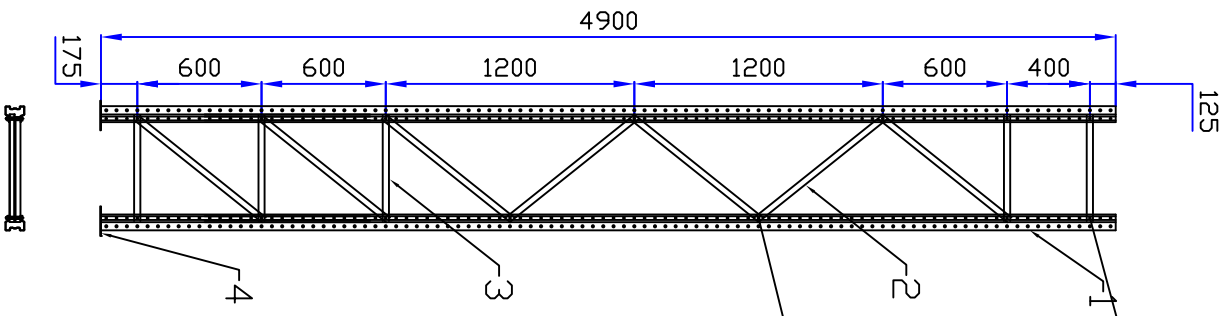
Позиция	Наименование	Колич
	<i>Детали</i>	
1	Стойка	2
2	Диагональ	7
3	Горизонталь	4
4	Подпятник	2
5	Вкладыш	2
6	Болт М8х70	12
7	Гайка М8 самоконтр.	12
8		



Позиция	Наименование	Колич
	<i>Детали</i>	
1	Стойка	2
2	Диагональ	7
3	Горизонталь	5
4	Подпятник	2
5	Вкладыш	4
6	Болт М8х70	14
7	Гайка М8 самоконтр.	14
8		

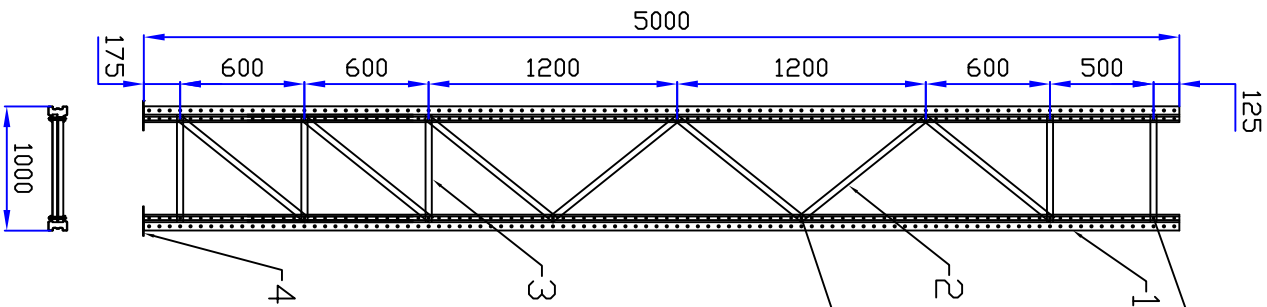


Позиция	Наименование	Колич
1	Стопка	2
2	Диагональ	7
3	Горизонталь	5
4	Подплатник	2
5	Вкладыш	4
6	Болт МВх70	14
7	Гайка М8 самоконтр.	14
8		

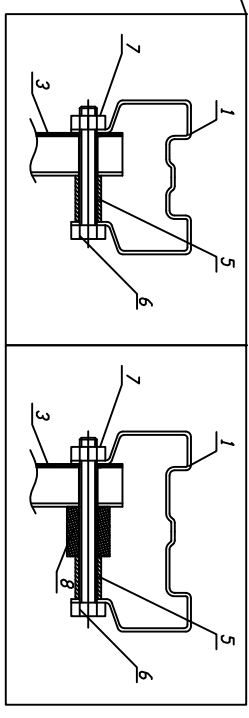


Наименование		Позиция	Колич
Детали			
1	Стопка	2	
2	Диагональ	7	
3	Горизонталь	5	
4	Подпятник	2	
5	Вкладыш	4	
6	Болт М8х70/8х100	14	
7	Гайка М8 самоконтр.	14	
8	Вкладыш 30х30	14	

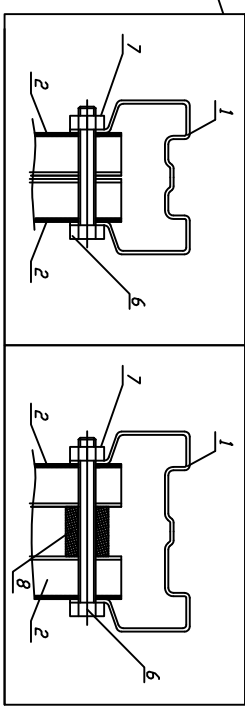




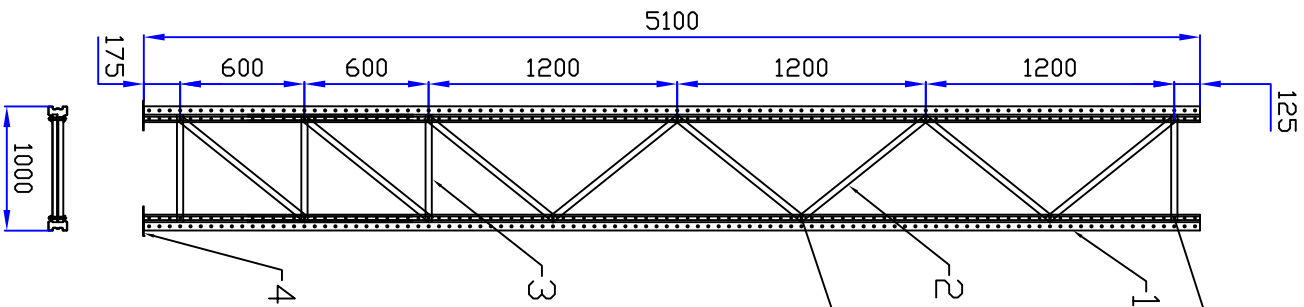
Стойка серии П90 Стойка серии П120



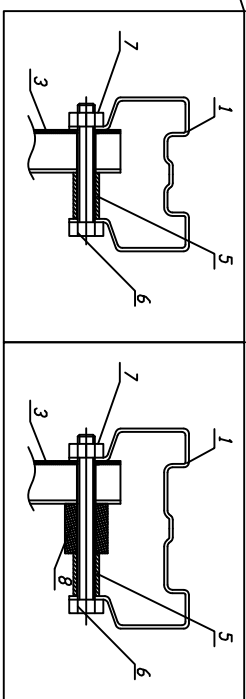
Стойка серии П90 Стойка серии П120



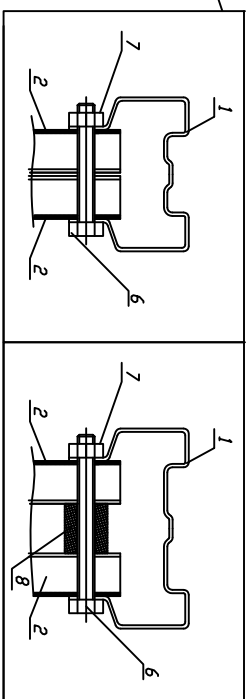
Позиция	Наименование	Колич
<i>Детали</i>		
1	Стойка	2
2	Диагональ	7
3	Горизонталь	5
4	Подплатник	2
5	Вкладыш	4
6	Болт М8х70	14
7	Гайка М8 самоконтр.	14
8	Вкладыш 30х30	14



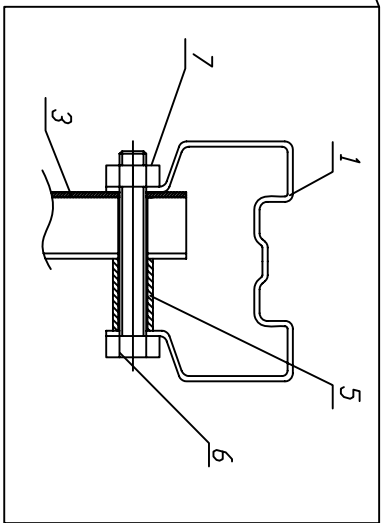
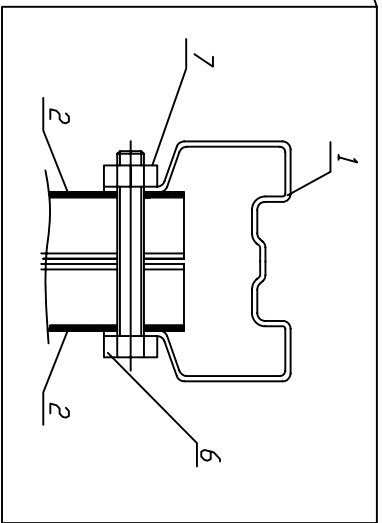
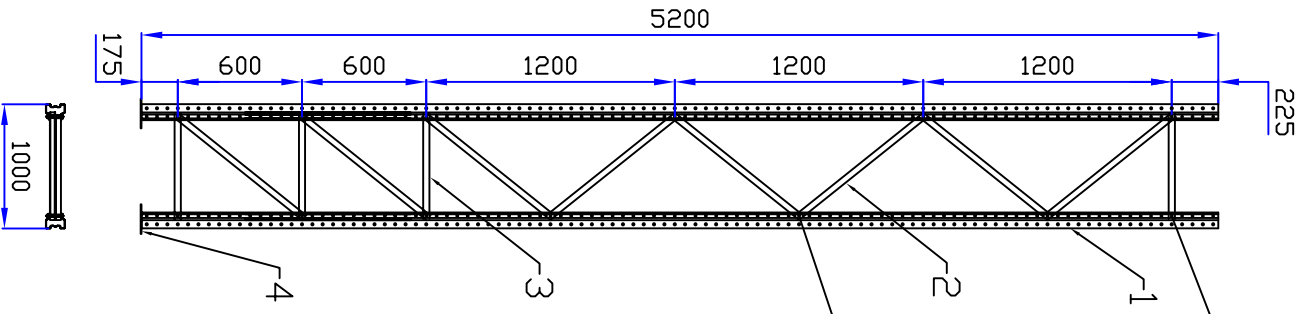
Стойка серии П90 Стойка серии П120



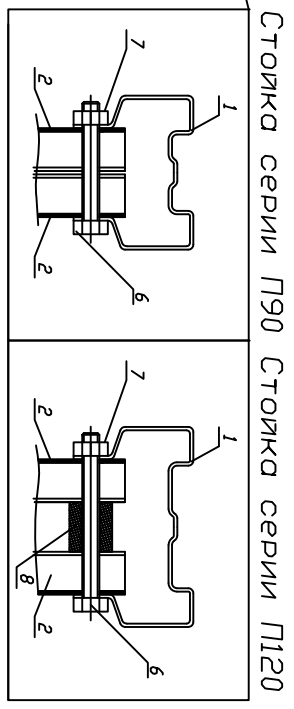
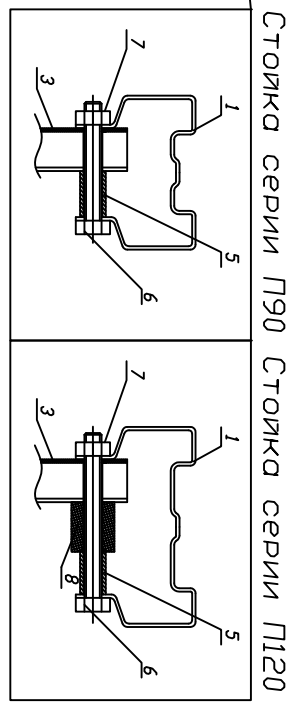
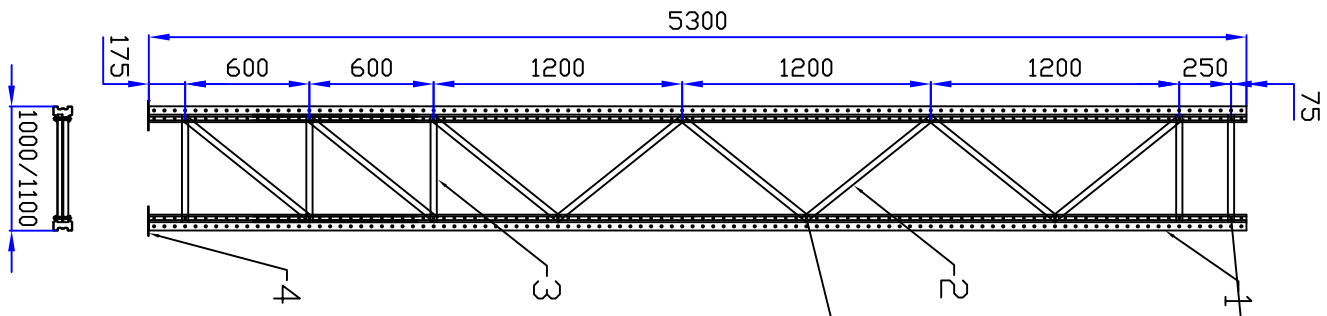
Стойка серии П90 Стойка серии П120



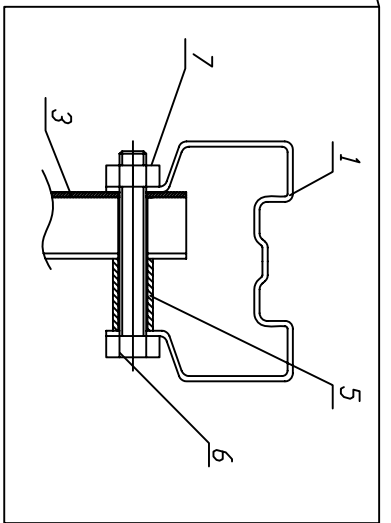
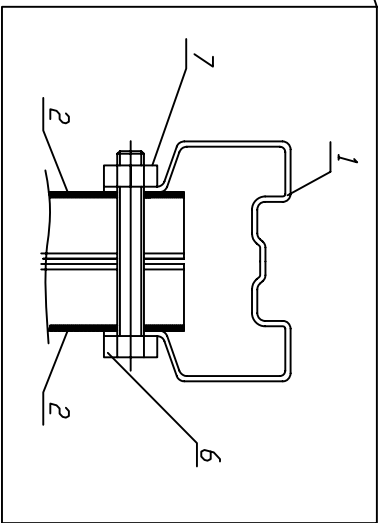
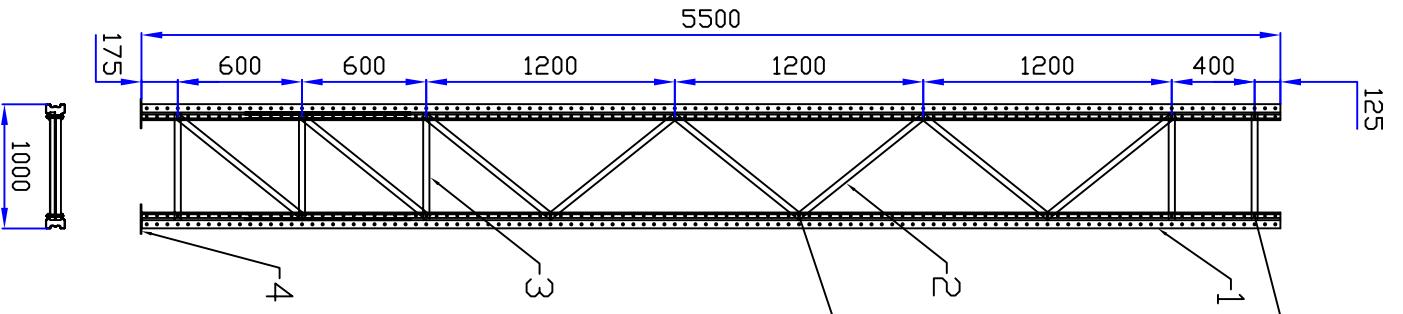
Позиция	Наименование	Колич
	<i>Детали</i>	
1	Стойка	2
2	Диагональ	8
3	Горизонталь	4
4	Подпятник	2
5	Вкладыш	2
6	Болт М8х70	13
7	Гайка М8 самоконтр.	13
8	<b>ВКЛАДЫШ 30Х30</b>	13



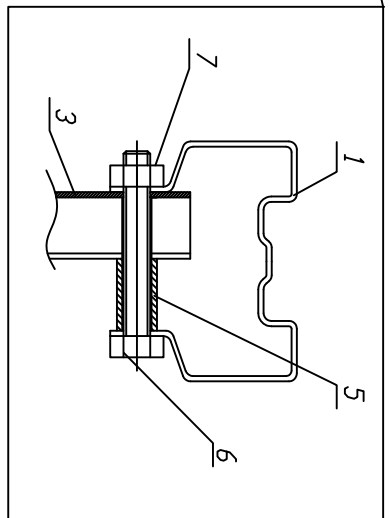
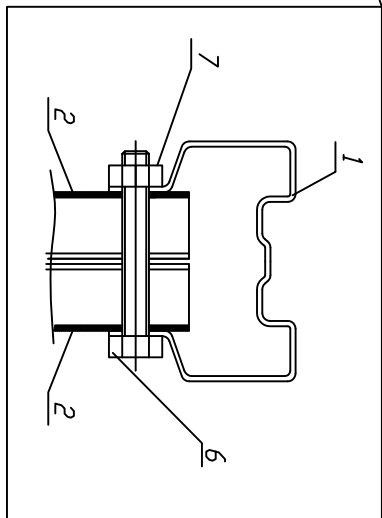
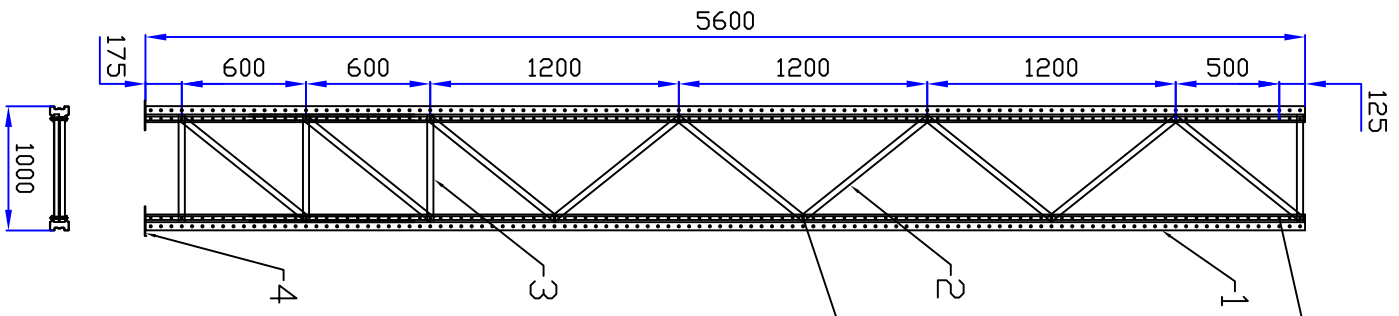
Позиция	Наименование	Колич
	Детали	
1	Стойка	2
2	Диагональ	8
3	Горизонталь	4
4	Полытник	2
5	Экраны	2
6	Болт МВХ/70	13
7	Гайка МВ самоконтр.	13
8		



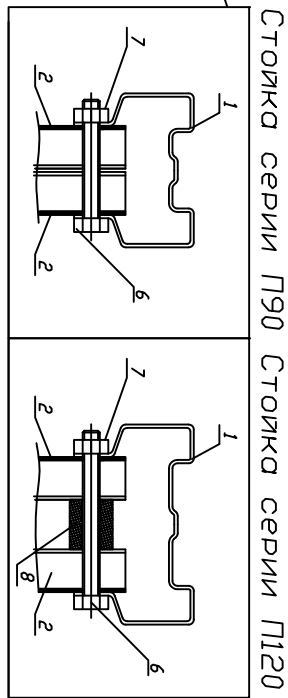
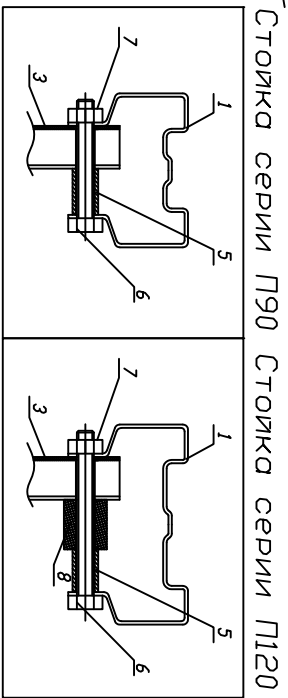
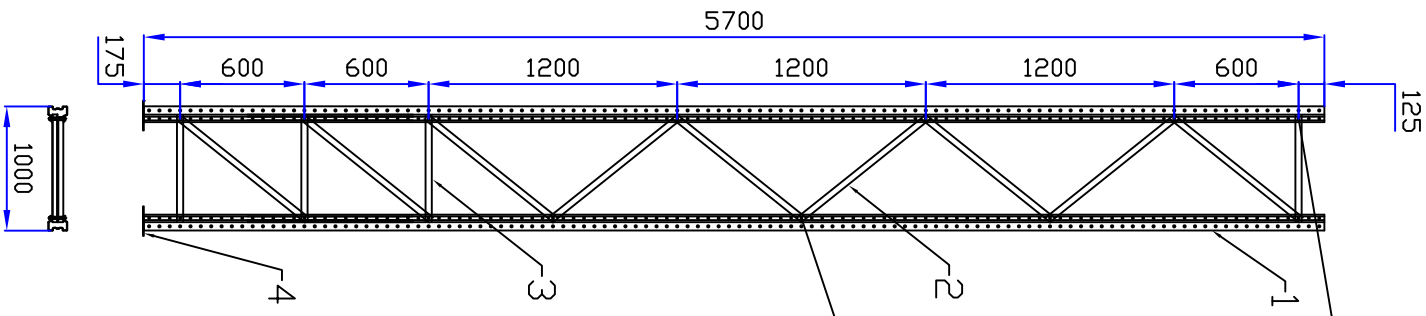
Наименование		Колич
Позиция	Детали	
1	Стойка	2
2	Диагональ	8
3	Горизонталь	5
4	Подпятник	2
5	Вкладыш	4
6	Болт М8х70/8х100	15
7	Гайка М8 самоконтр.	15
8	Вкладыш 30х30	15



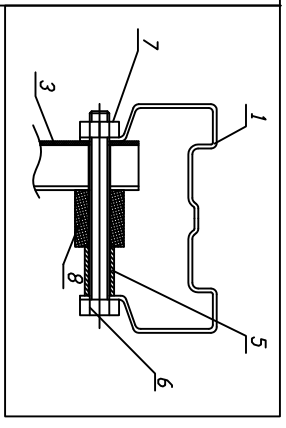
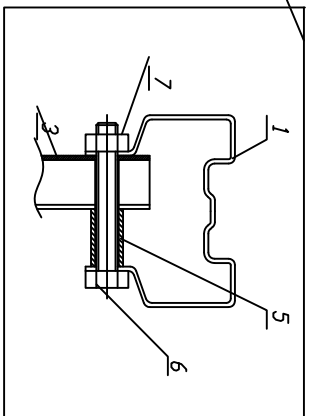
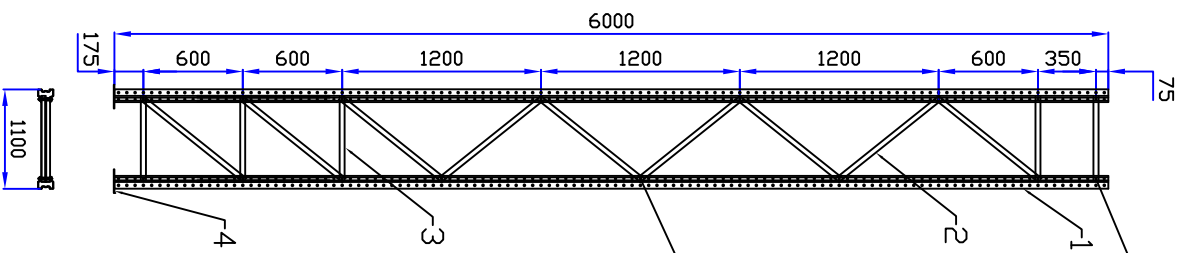
Позиция	Наименование	Колич
	Детали	
1	Стяжка	2
2	Диагональ	8
3	Горизонталь	5
4	Полытник	2
5	Железобетон	4
6	Болт МВХ/70	15
7	Гайка МВ самоконтр.	15
8		



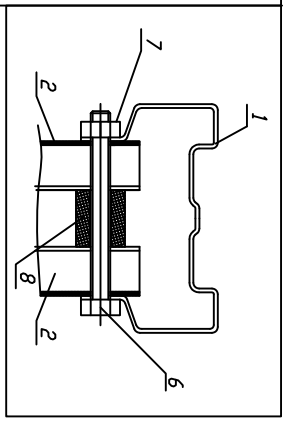
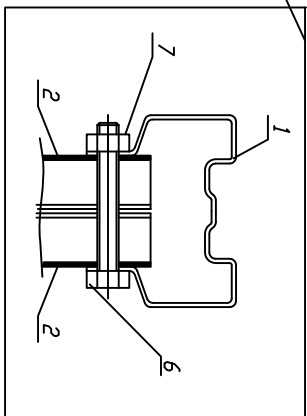
Позиция	Наименование	Колич
	Детали	
1	Стойка	2
2	Диагональ	9
3	Горизонталь	4
4	Полытник	2
5	Экраны	2
6	Болт МВХ/70	14
7	Гайка МВ самоконтр.	14
8		



Позиция	Наименование	Кол-во
<i>Детали</i>		
1	Стойка	2
2	Диагональ	9
3	Горизонталь	4
4	Поперечник	2
5	Вкладыш	2
6	Болт МВХ70	14
7	Гайка М8 самоконтр.	14
8	Вкладыш 30х30	14



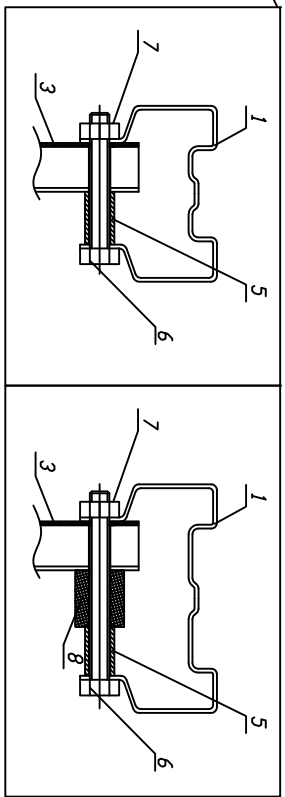
Стопка серии П120



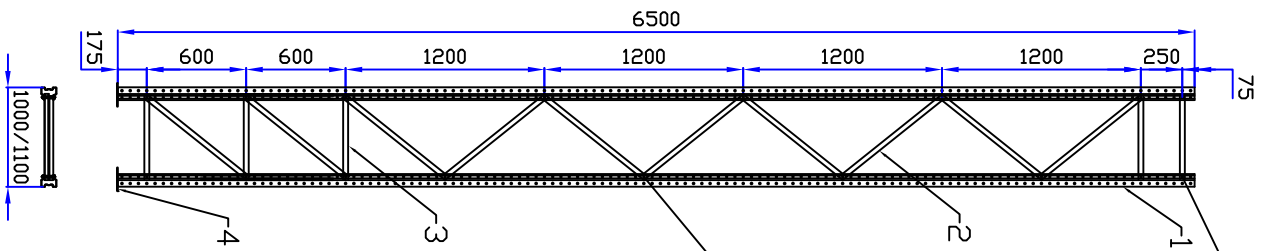
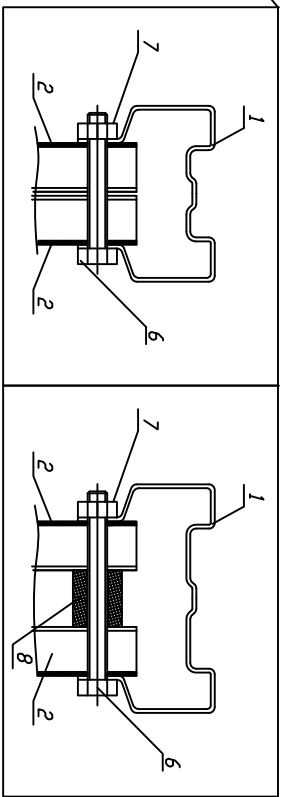
Позиция	Наименование	Колич
	<i>Детали</i>	
1	Стопка	2
2	Диагональ	9
3	Горизонталь	5
4	Подпятник	2
5	Вкладыш	4
6	Болт М8х100	16
7	Гайка М8 самоконтр.	16
8	Вкладыш 30х30	16



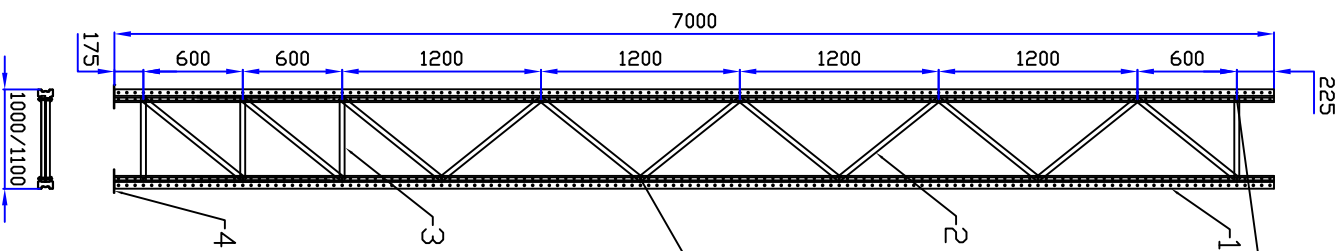
Стопка серии П90 Стопка серии П120



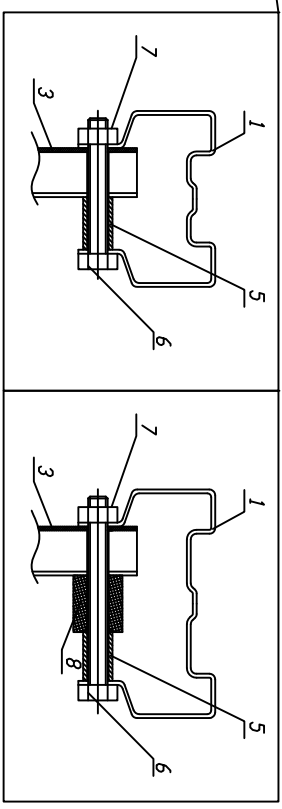
Стопка серии П90 Стопка серии П120



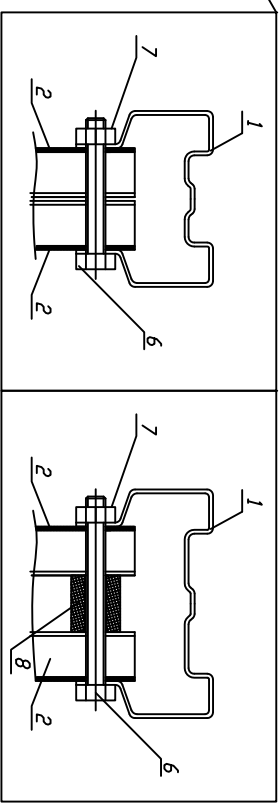
Позиция	Наименование	Колич
	Детали	
1	Стопка	2
2	Диагональ	10
3	Горизонталь	5
4	Подпятник	2
5	Вкладыш	4
6	Болт М8х70/8х100	17
7	Гайка М8 самоконтр.	17
8	Вкладыш 30х30	17



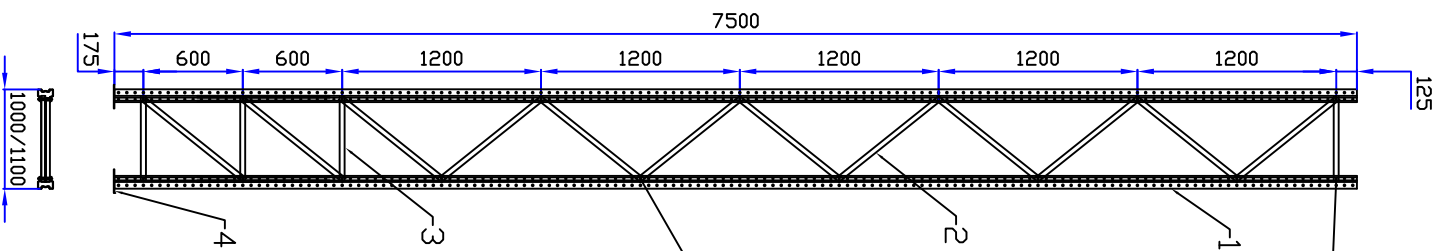
Стопка серии П90 Стопка серии П120



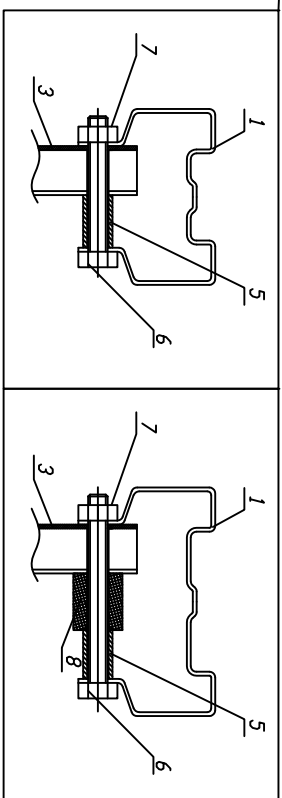
Стопка серии П90 Стопка серии П120



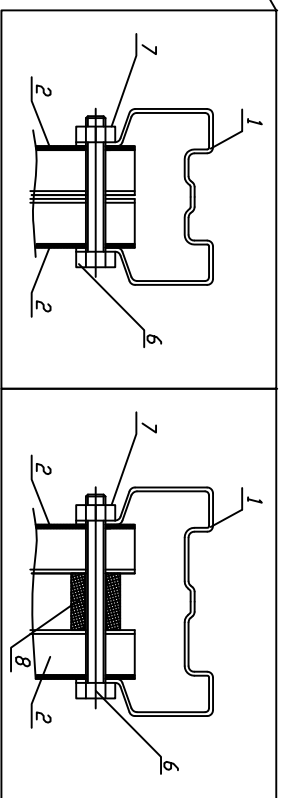
Позиция	Наименование	Колич
<i>Детали</i>		
1	Стопка	2
2	Диагональ	11
3	Горизонталь	4
4	Подплатник	2
5	Вкладыш	2
6	Болт М8х70/8х100	16
7	Гайка М8 самоконтр.	16
8	Вкладыш 30х30	16



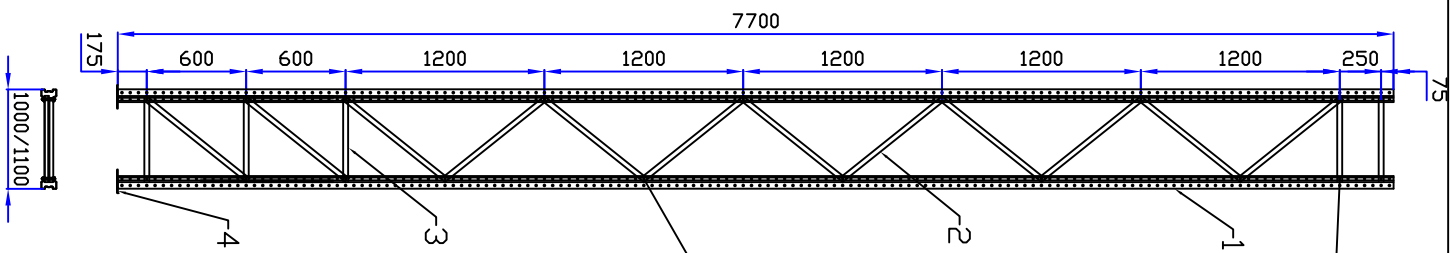
Стойка серии П90 Стойка серии П120



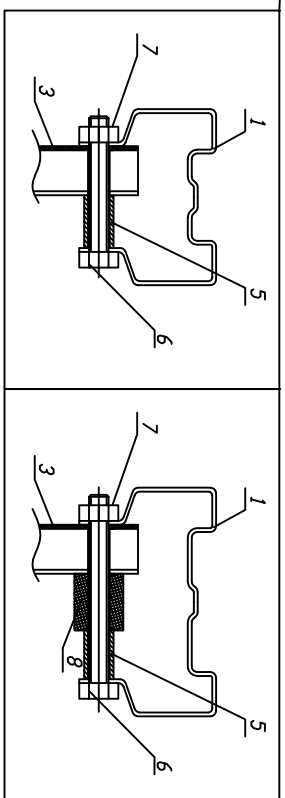
Стойка серии П90 Стойка серии П120



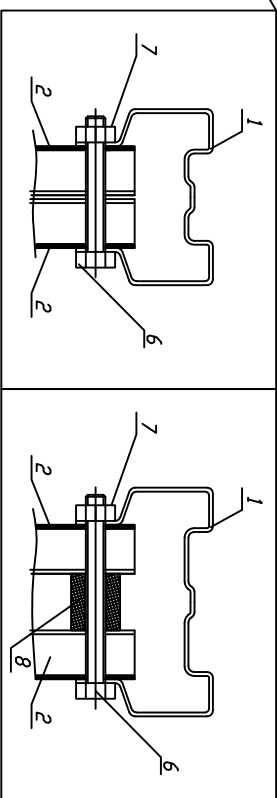
Позиция	Наименование	Колич
	<i>Детали</i>	
1	Стойка	2
2	Диагональ	12
3	Горизонталь	4
4	Подплатник	2
5	Вкладыш	2
6	Болт М8х70/8х100	17
7	Гайка М8 самоконтр.	17
8	Вкладыш 30х30	17



Стопка серии П90 Стопка серии П120

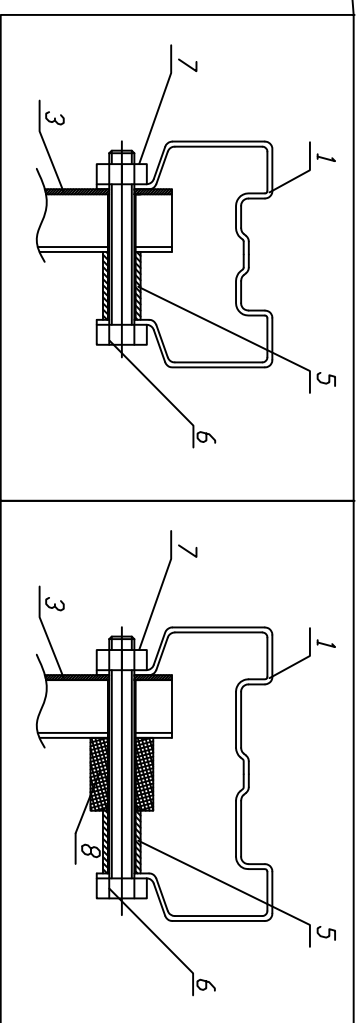


Стопка серии П90 Стопка серии П120

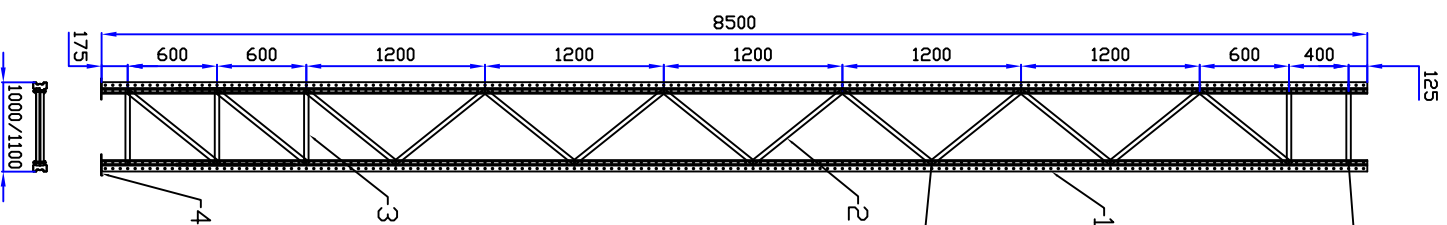
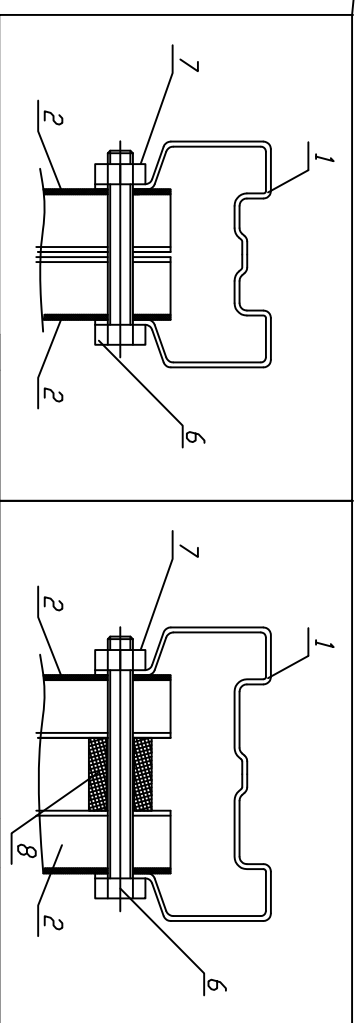


Позиция	Наименование	Колич
<i>Детали</i>		
1	Стопка	2
2	Диагональ	12
3	Горизонталь	5
4	Подпятник	2
5	Вкладыш	4
6	Болт М8х70/8х100	19
7	Гайка М8 самоконтр.	19
8	Вкладыш 30х30	19

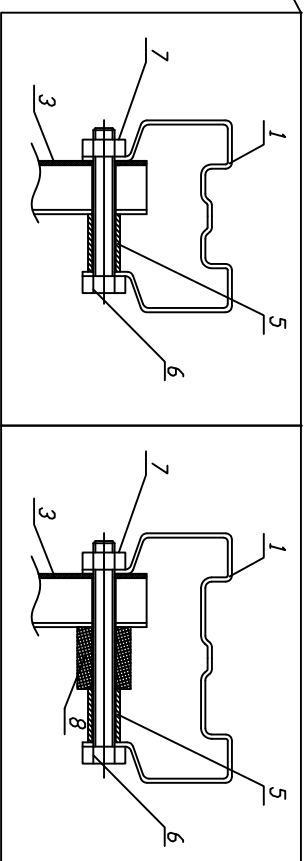
## Стопка серии П90 Стопка серии П120



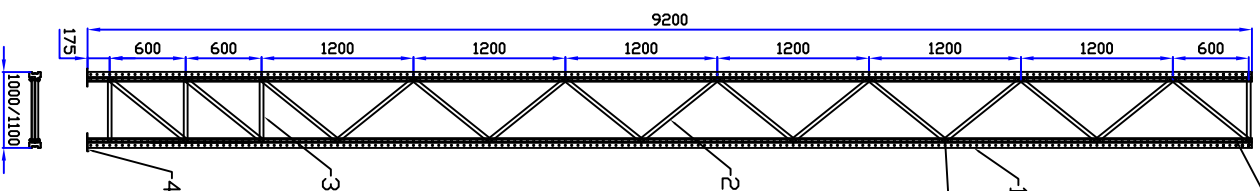
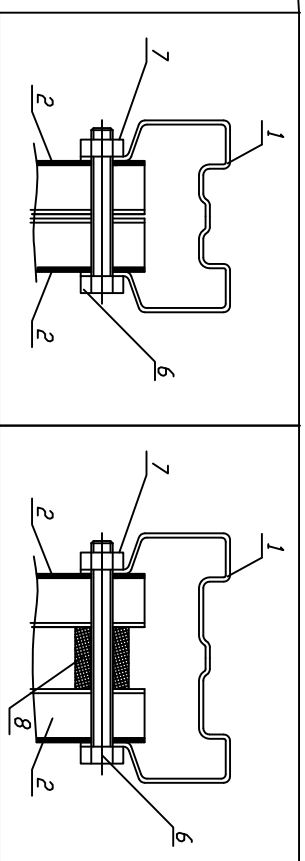
## Стопка серии П90 Стопка серии П120



Позиция	Наименование	Колич
<u>Детали</u>		
1	Стопка	2
2	Диагональ	13
3	Горизонталь	5
4	Подплатник	2
5	Вкладыш	4
6	Болт М8х70/8х100	20
7	Гайка М8 самоконтр.	20
8	Вкладыш 30х30	20

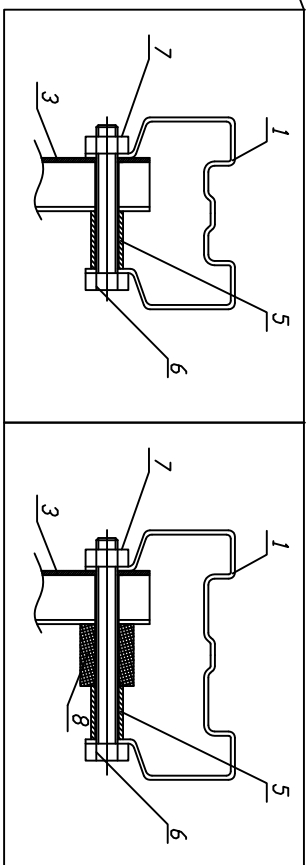


Стойка серии П90 Стойка серии П120

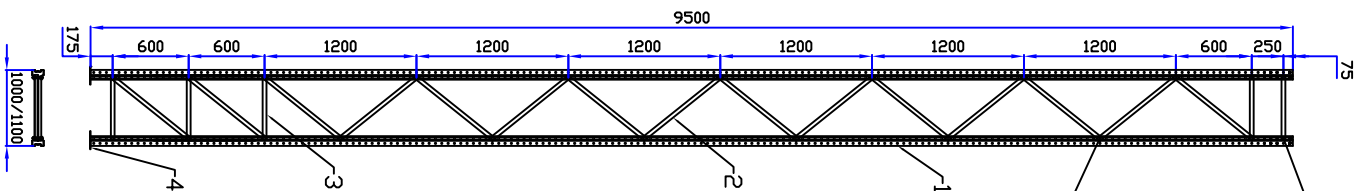
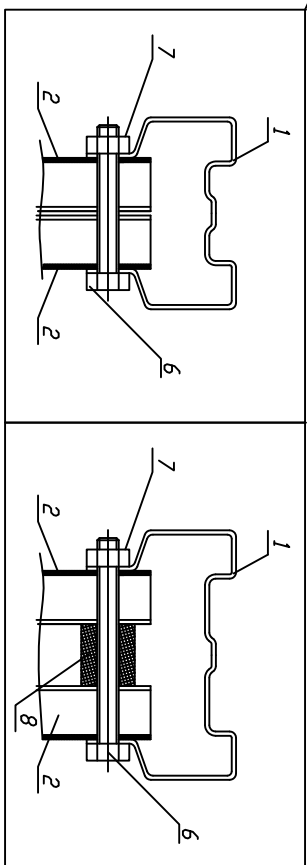


Позиция	Наименование	Колич
	<i>Детали</i>	
1	Стойка	2
2	Диagonalь	15
3	Горизонталь	4
4	Подпятник	2
5	Вкладыш	2
6	Болт М8х70/8х100	20
7	Гайка М8 самоконтр.	20
8	Вкладыш 30х30	20

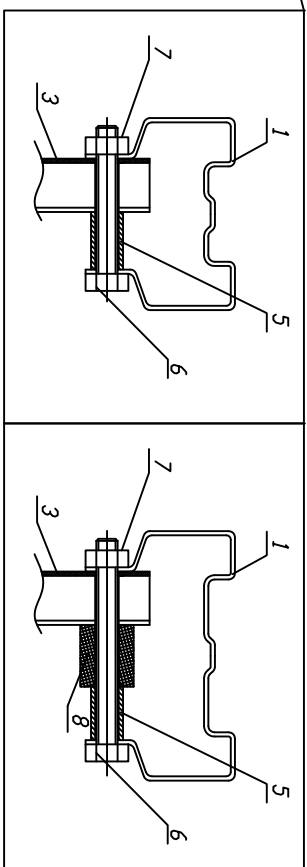
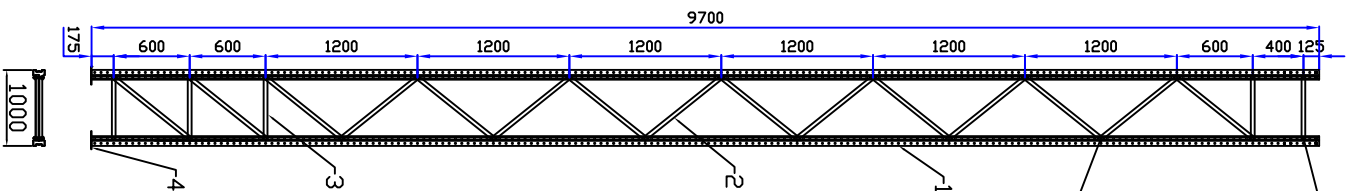
Стойка серии П90 Стойка серии П120



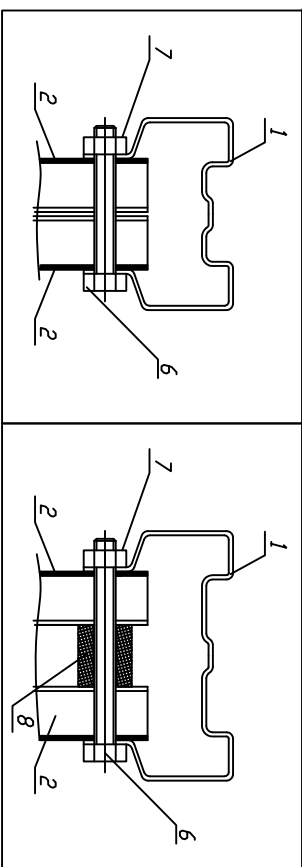
Стойка серии П90 Стойка серии П120



Позиция	Наименование	Колич
	<i>Детали</i>	
1	Стойка	2
2	ДиAGONАль	15
3	ГоризонТАль	5
4	ПодпЯТник	2
5	Вкладыш	4
6	БолТ М8x70/8x100	22
7	Гайка М8 самоконтр.	22
8	Вкладыш 30x30	22

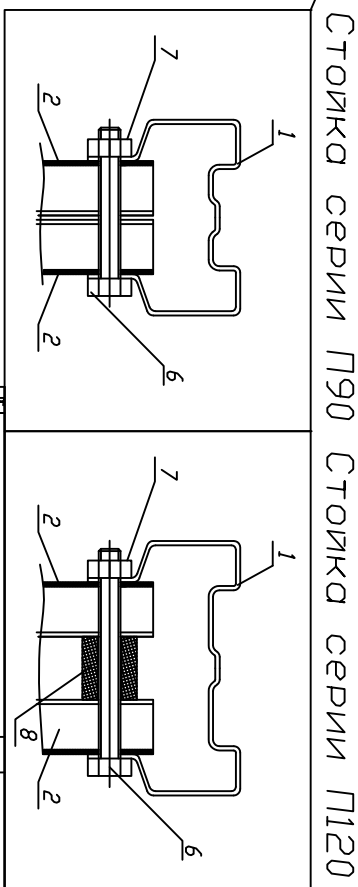
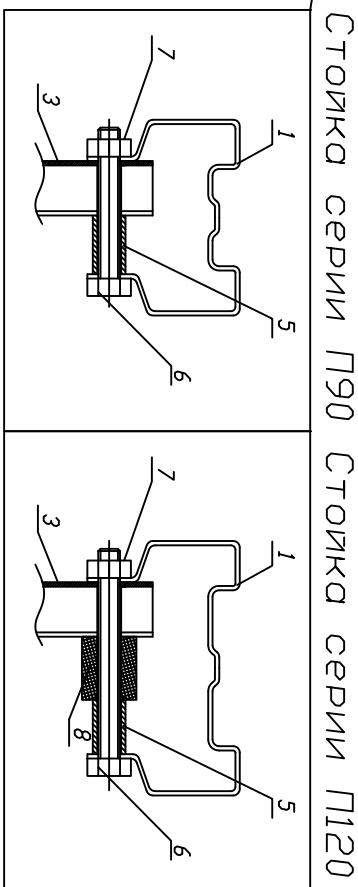
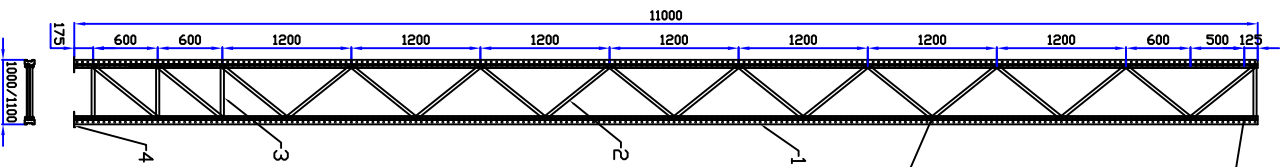


Стойка серии П90 Стойка серии П120



Позиция	Наименование	Колич
	<i>Детали</i>	
1	Стойка	2
2	Диagonalь	15
3	Горизонталь	5
4	Подпятник	2
5	Вкладыш	4
6	Болт М8х70/8х100	22
7	Гайка М8 самоконтр.	22
8	Вкладыш 30х30	22





Позиция	Наименование	Колич
	<i>Детали</i>	
1	Стопка	2
2	Диагональ	18
3	Горизонталь	4
4	Подпятник	2
5	Вкладыш	2
6	Болт М8х100	23
7	Гайка М8 самоконтр.	23
8	Вкладыш 30х30	23