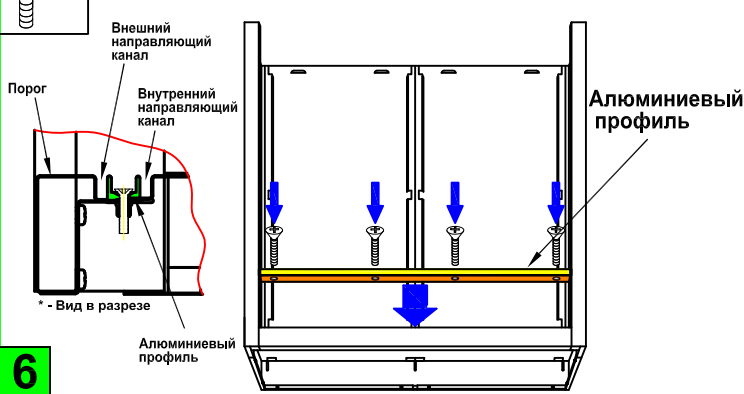
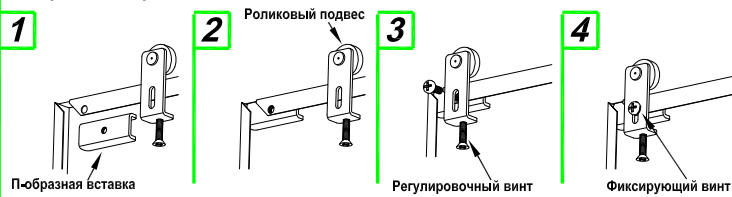


Внимание: для фиксации алюминиевого профиля на основании использовать винты с потайной головкой

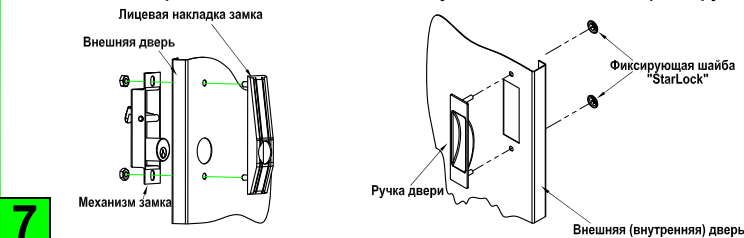


6

Перед установкой дверей необходимо установить роликовые подвесы по 2 шт. на каждую из дверей и выставить зазор 4-5 мм между верхней поверхностью двери и поверхностью ролика.



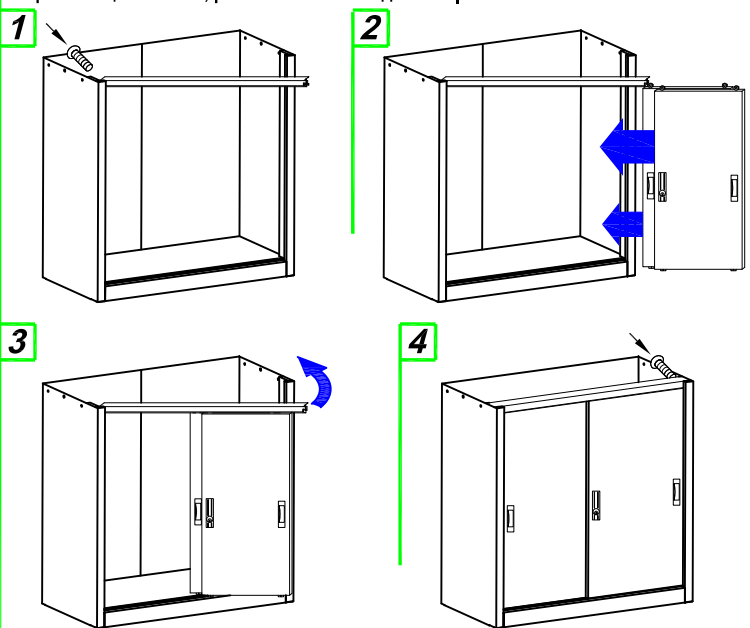
Затем, согласно приведенной схеме, необходимо установить замок и дверные ручки



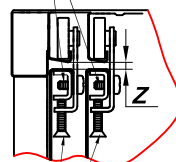
7

Перед установкой дверей убедитесь в наличии установленных антифрикционных пластиковых втулок на выступах, на нижнем торце каждой из дверей.

8 Для установки дверей необходимо при помощи винта зафиксировать одну сторону верхнего направляющего полоза, завести двери в полоз согласно схеме. Затем зафиксировать другую сторону направляющего полоза, при этом выступы расположенные в нижней части каждой двери должны попасть в соответствующие направляющие каналы, расположенные на дне шкафа.

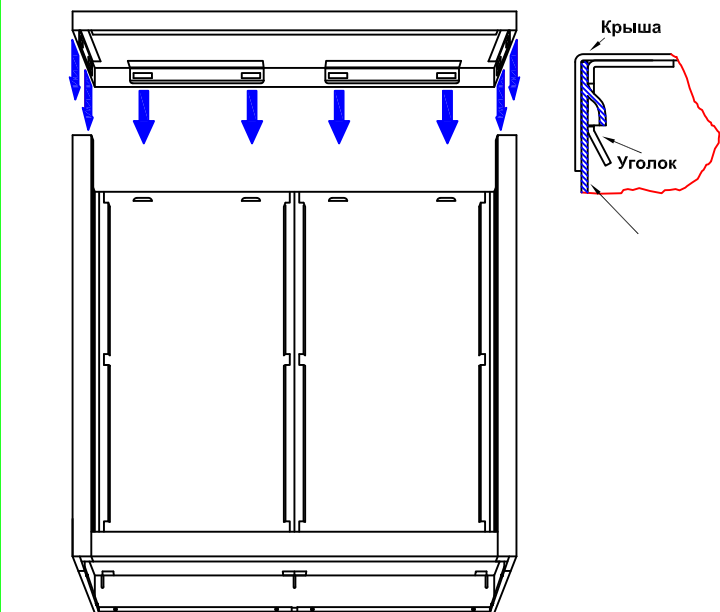


Фиксирующий винт



Регулировочный винт

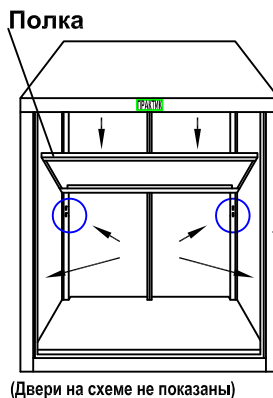
После установки дверей необходимо отрегулировать зазор - Z между верхней кромкой каждой двери и соответствующим направляющим профилем. Регулировка производится при помощи регулировочного и фиксирующего винтов. Для плавного скольжения дверей зазор - Z должен составлять 3-4 мм.



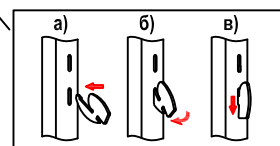
Перед установкой крыши приварные уголки при необходимости отогнуть. Пространство между отгибами при необходимости прочистить от излишков краски. Устанавливать крышу равномерно, до характерного щелчка. (двери на рис. не показаны)

9

x 4



Для установки полок обе двери необходимо сдвинуть в одну сторону, установить полкодержатели (4 шт. на полку), так как показано на схеме. Разместить полку над полкодержателями и с усилием осадить.



10

Пояснения к инструкции

- Последовательность сборки указана порядковым номером в нижнем левом углу каждого изображения сборочной операции.
- Тип и количество крепежных изделий для сборочной операции указан в левом верхнем углу ее изображения.
- Перед установкой крыши (рис. 6 поз. 2), приварные уголки рекомендуется незначительно отогнуть, пространство между отгибами крыши и указанными уголками при необходимости очистить.
- Окончательную затяжку винтов фиксирующих крышу шкафа (рис. 7) рекомендуется производить после установки дверей.

Рекомендации по эксплуатации тамбурного шкафа для документов

- Установку шкафа следует производить на ровной горизонтальной поверхности.
- Навеску дверей рекомендуется производить непосредственно по месту эксплуатации шкафа.
- Загрузку шкафа (документами и т.п.) следует начинать с нижней части шкафа.
- Рекомендуется распределять груз по поверхности полок шкафа по возможности равномерно для равномерной загрузки крепежных элементов.
- Избегайте попадания в направляющие каналы посторонних предметов.

Примечания

- Возможны конструктивные изменения, не учтенные в данной инструкции.