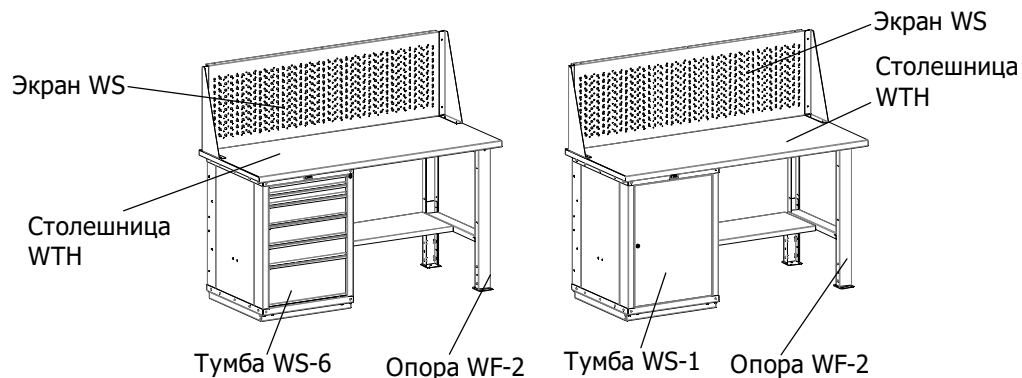
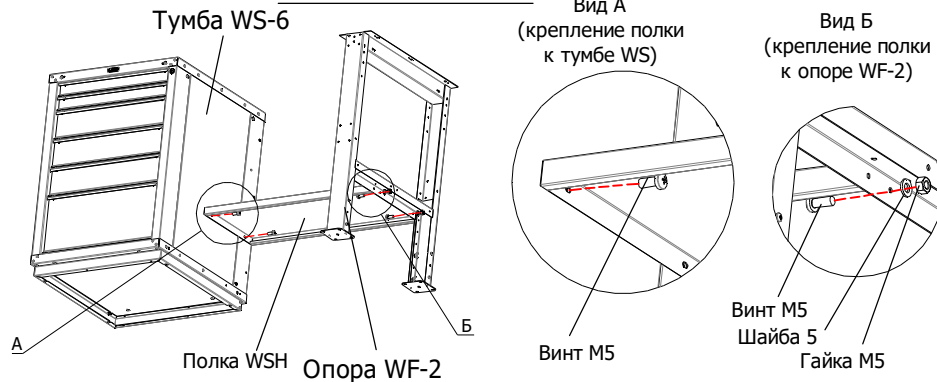


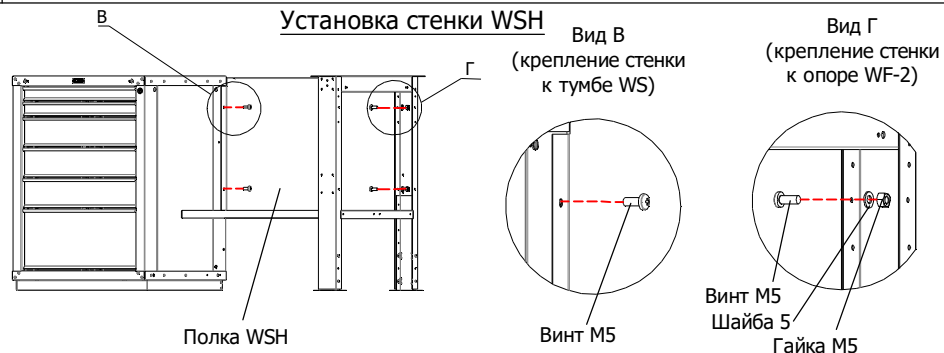
Руководство по сборке верстака серии WS

Все модификации верстаков WS вы можете посмотреть на сайте www.safe.ru

Установка полки WSH

1. Установите тумбу WS и опору WF-2 так, чтобы их передние плоскости были на одном уровне.
2. Установите полку прикрепив ее к тумбе с помощью винтов, а к опоре WF-2с помощью винтов, шайб и гаек

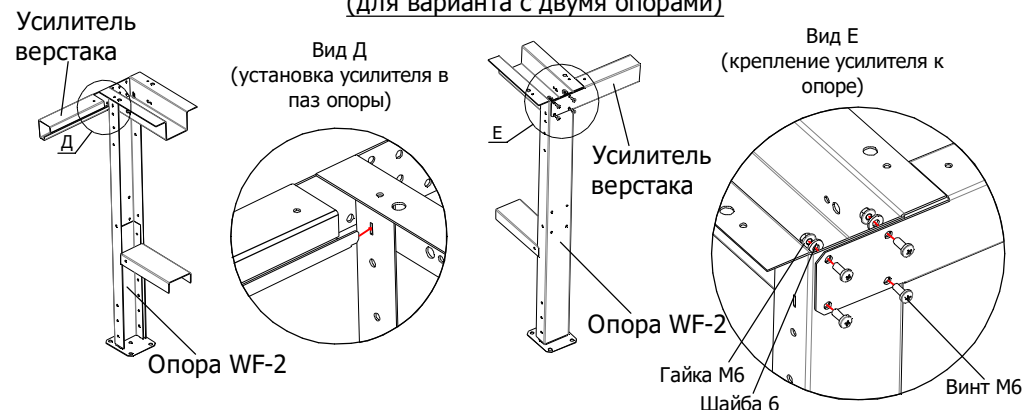
1

Установка стенки WSH

1. Установите стенку закрепив ее с помощью винтов к тумбе WS, и с помощью винтов, шайб и гаек к опоре WF-2

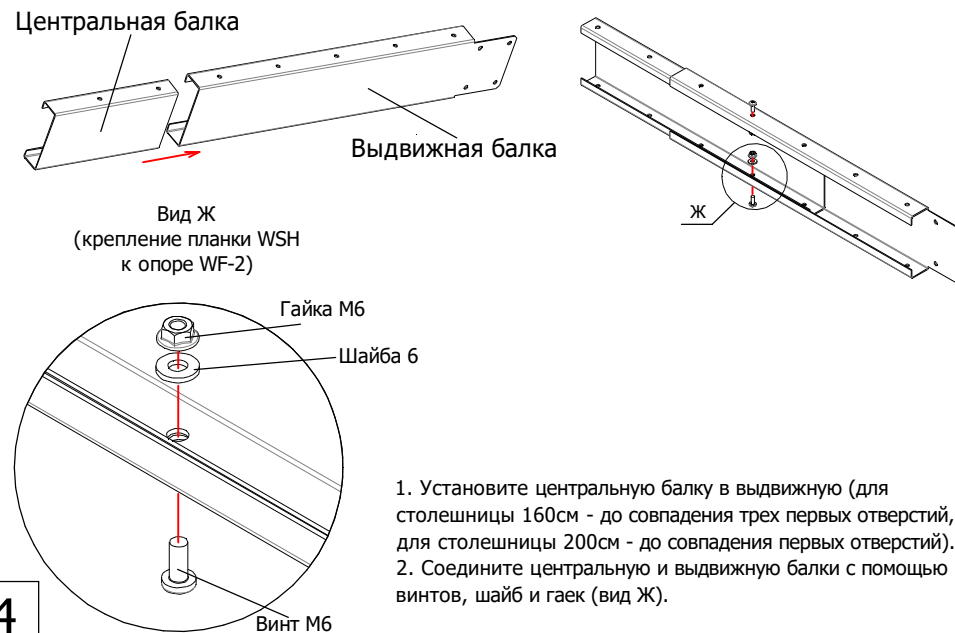
2

Стр.1/7

Установка усилителя верстака (для варианта с двумя опорами)

1. Установите опоры на расстоянии друг от друга, приблизительно равным длине усилителя верстака.
2. Установите усилитель верстака в пазы опор, как показано на рисунке (вид Д).
3. Закрепите усилитель верстака к опоре WF-2 с помощью винтов, шайб и гаек (вид Е).

3

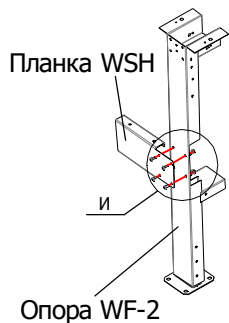
Сборка планки WSH (для варианта с двумя опорами)

1. Установите центральную балку в выдвижную (для столешницы 160см - до совпадения трех первых отверстий, для столешницы 200см - до совпадения первых отверстий).
2. Соедините центральную и выдвижную балки с помощью винтов, шайб и гаек (вид Ж).

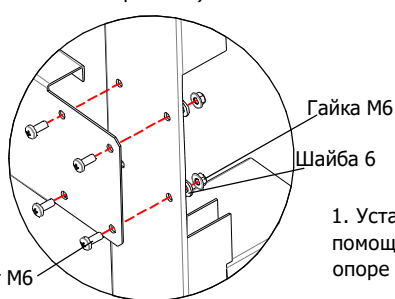
4

Стр.2/7

Установка планки WSH (для варианта с двумя опорами)



Вид И
(крепление планки WSH
к опоре WF-2)

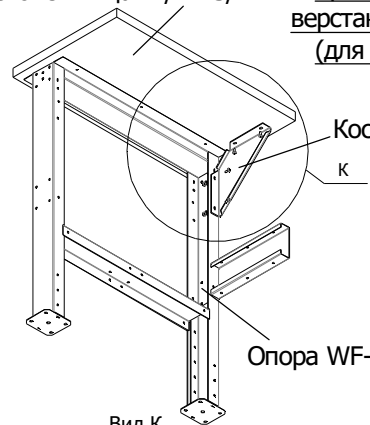


Гайка М6
Шайба 6

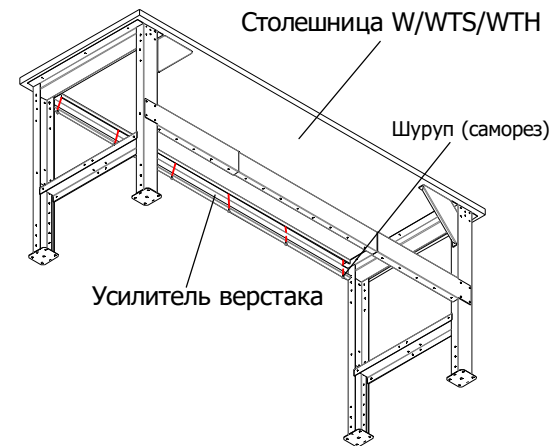
1. Установите планку WSH, закрепив ее с помощью винтов, шайб и гаек к опоре WF-2.

5

Крепление косынок и усилителя верстака к столешнице W/WTS/WTH (для варианта с двумя опорами)



Вид К
(крепление косынки к опоре
WF-2 и столешнице)



Усилитель верстака

1. Прикрепите косынку к опоре WF-2 с помощью винтов, шайб и гаек.
2. Прикрепите косынку к столешнице с помощью шурупов (саморезов).
3. Прикрепите усилитель верстака к столешнице с помощью шурупов (саморезов).

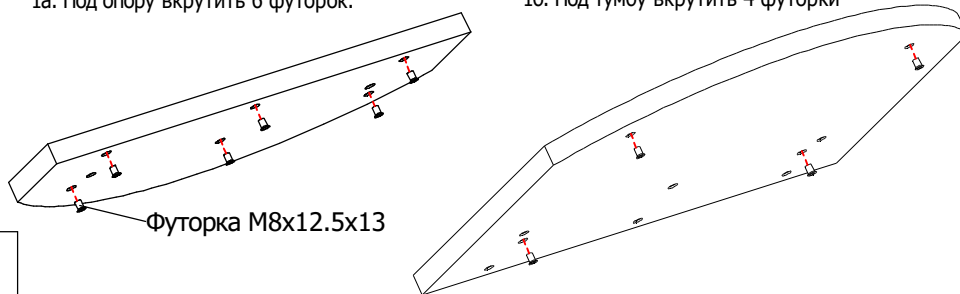
8

Крепление футорок к столешнице

1. При помощи шестигранного ключа 8мм вкрутите футорки М8х12.5х13 в подготовленные отверстия в столешнице.

1а. Под опору вкрутить 6 футорок.

1б. Под тумбу вкрутить 4 футорки



Футорка М8х12.5х13

6

Установка столешницы W/WTS/WTH

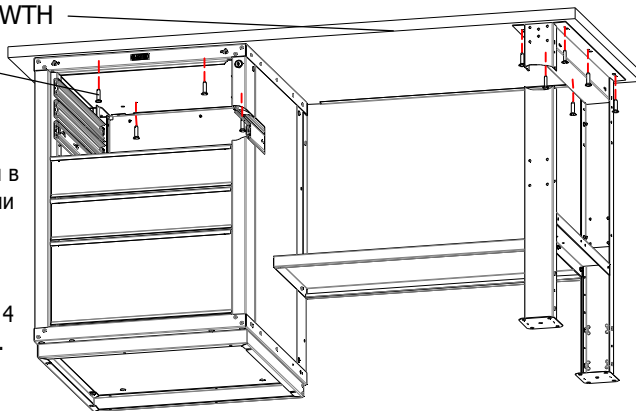
Столешница W/WTS/WTH

Болт М8х16

1а. Извлеките 2-3 верхних ящика (см. операция 6 - для тумбы WS-6)

1. Положите сверху столешницу. Выровняйте ее так, чтобы отверстия в тумбе и опоре совпали с отверстиями в столешнице.

2. Прикрепите тумбу и опору к столешнице с помощью болтов М8х16. Тумба крепится при помощи 4 болтов, опора при помощи 6 болтов.



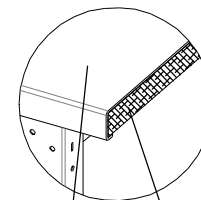
7

Установка накладки столешницы W/WTS/WTH

Шуруп (саморез)

Накладка WTS/WTH

Вид Д
(крепление накладки
WTS/WTH к столешнице W)



Д

Накладка WTS/WTH

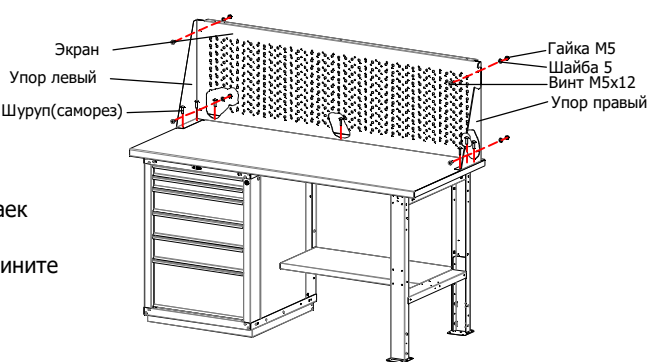
Столешница W/WTS/WTH

1. Сверху столешницы установите накладку WTS/WTH (см. вид Г)
2. Прикрепите накладку с помощью шурупов(саморезов)

9

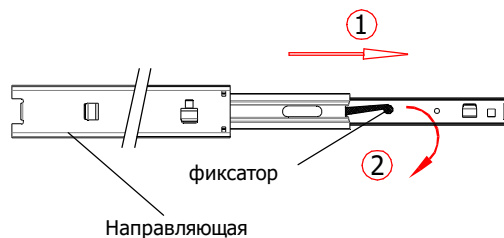
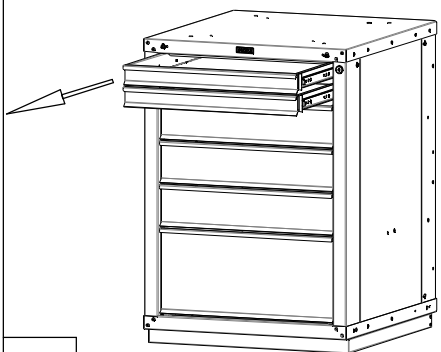
Установка экрана WS на верстак

1. Выкрутите шурупы, крепящие накладку столешницы.
2. Прикрутите к столешнице упор левый и правый с помощью шурупов.
3. С помощью винтов, шайб и гаек присоедините экран к упорам
4. С помощью шурупов присоедините экран к столешнице



10

Извлечение ящика(-ов) из тумбы WS-6



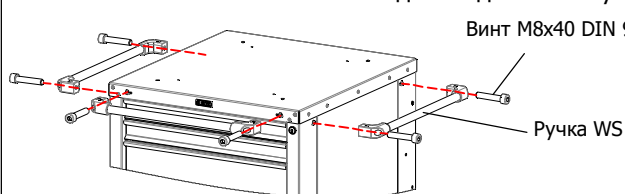
- 1) Вытяните 2 верхних ящика до упора
- 2) Отогните пластиковые фиксаторы в направляющих
- 3) Извлеките ящики из направляющих

11

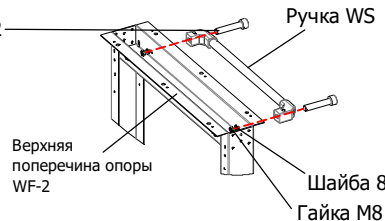
Установка ручки WS на тумбу WS-1/6

Только для моделей выпущенных после 01.02.16

Установка ручки WS на опору WF-2



- Возможные варианты установки ручки WS на тумбу WS-1/6
1. Установите ручку WS с фронтальной или боковой стороны тумбы WS-1/6 с помощью винтов М8х40



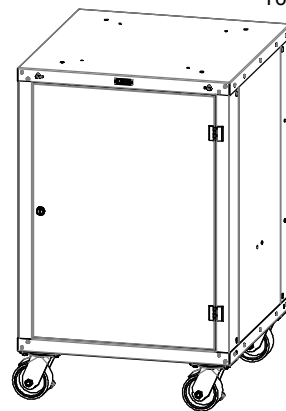
- 12.1
1. Установите ручку WS на опору WF-2 с помощью винтов М8х40, шайб и гаек

12

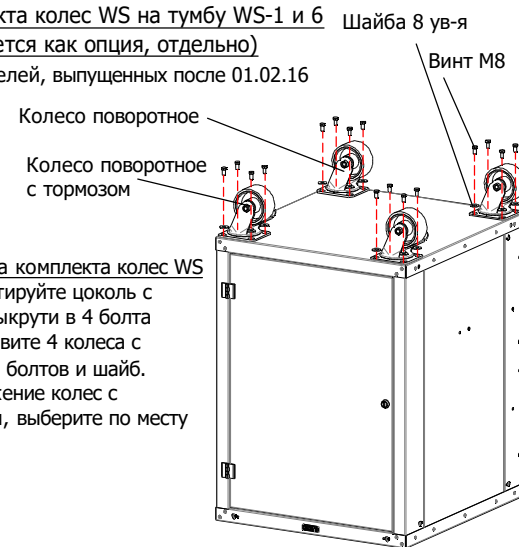
Установка комплекта колес WS на тумбу WS-1 и 6

(приобретается как опция, отдельно)

Только для моделей, выпущенных после 01.02.16



Тумба WS-1 с установленным комплектом колес WS



Установка комплекта колес WS

1. Демонтируйте цоколь с тумбы, выкрути в 4 болта
2. Установите 4 колеса с помощью болтов и шайб. Расположение колес с тормозом, выберите по месту

13

ПОЯСНЕНИЯ К ИНСТРУКЦИИ

1. Последовательность сборки указана порядковым номером в верхнем левом углу каждого изображения сборочной операции.
2. Тип и количество крепежных изделий (если они требуются) для сборочной операции указано рядом с порядковым номером сборочной операции.
3. Надпись на поле изображения указывает на название устанавливаемого элемента.

Рекомендации по эксплуатации тумб WS.

4. Рекомендуется равномерно распределять груз по дну ящиков для оптимальной загрузки шариковых направляющих.
5. Рекомендуется равномерно распределять груз по полке для оптимальной загрузки полкодержателей

Внимание:

5. При эксплуатации тумб (ящиков) WS-0/1/6 выдвигать СТРОГО по одному, так как выдвигание одновременно двух и более загруженных ящиков может привести к их опрокидыванию.
6. Не допускается собирать ящики WS-0 в колонку и подвешивать их к столешнице верстака, так как под нагрузкой может произойти отрыв ящика от столешницы

Примечания

7. Возможны конструктивные изменения, не учтенные в данной инструкции.
8. Опора WF-2 регулируется по высоте с шагом 50мм.
9. Также есть возможность крепления тумбы и опоры к столешнице на саморезы. Отверстия в крыше тумбы и в опоре под саморезы предусмотрены.